



ВЫКЛЮЧАТЕЛИ ВАКУУМНЫЕ СЕРИИ ВР

Техническая информация

НКАИ.670049.011 ТИ

Редакция 12

Инд. № подл.	Подп. и дата
Взам. инв. №	Инд. № дубл.
Подп. и дата	Подп. и дата

2013

СОДЕРЖАНИЕ

Лист

Предисловие	3
1 Общие сведения	3
2 Структура условного обозначения выключателей	7
3 Основные технические параметры	8
4 Конструкция и принцип действия	14
5 Комплектность поставки	16
6 Заказ выключателей	16
Приложение А Габаритные, установочные и присоединительные размеры выключателей вакуумных серии ВР	18
Приложение Б Схемы электрические принципиальные выключателей вакуумных серии ВР	30
Приложение В Структурная схема устройства для ручного включения выключателя, шкафа неоперативного включения	41
Приложение Г Конструкция выключателей вакуумных серий ВР0 и ВР1	43
Приложение Д.1 Опросный лист заказа выключателей вакуумных серий ВР0 и ВР1 (пример заполнения)	44
Приложение Д.2 Опросный лист заказа выключателей вакуумных серий ВР0 и ВР1	45
Приложение Д.3 Опросный лист заказа выключателей вакуумных серий ВР2, ВР3, ВР6, ВР6В, ВР6К, ВР35 (пример заполнения)	46
Приложение Д.4 Опросный лист заказа выключателей вакуумных серий ВР2, ВР3, ВР6, ВР6В, ВР6К, ВР35	47
Приложение Д.5 Для заполнения п.15 опросного листа	48

Инд. № подл.	Подп. и дата
Взам. инд. №	Инд. № дубл.
Подп. и дата	Подп. и дата

Изм.	Лист	№ докум.	Подп.	Дата	НКАИ.670049.011 ТИ	<i>Лист</i>
						2

Предисловие

Данная техническая информация направлена прежде всего для специалистов институтов, проектных и эксплуатационных организаций, которые занимаются проектированием и модернизацией распределительных устройств с номинальным напряжением 6-35 кВ. В ней мы намеренно обошли рамки традиционных каталогов и представили более широкий спектр технических характеристик и особенностей выключателей.

1 Общие сведения

Вакуумные выключатели серии ВР (ВР0, ВР1, ВР2, ВР3, ВР6, ВР6В, ВР6К, ВР35) соответствуют техническим условиям ТУ У 22588376.008-98, ТУ У 22588376.010-2000, ТУ У 22588376.011-2000 и ТУ У 31.2-22588376-020-2003 соответственно, а также ГОСТ 687-78, ГОСТ 18397-86 в части испытаний на механическую износостойкость и предназначены для коммутации электрических цепей при нормальных и аварийных режимах в сетях трехфазного переменного тока частоты 50(60) Гц с номинальным напряжением 6-35 кВ для систем с изолированной и частично заземленной нейтралью. Выключатели используются для вновь разрабатываемых КРУ, а также для реконструкции шкафов КРУ, находящихся в эксплуатации. Во всех случаях установка выключателей серии ВР допускается только по согласованию с предприятием-изготовителем.

Выключатели ВР6В в основном используются для замены электромагнитных выключателей ВЭС-6 в шкафах КЭ-6С на тепловых и атомных станциях.

Выключатели ВР6К в основном используются для замены электромагнитных выключателей ВЭМ-6 в шкафах К-Х и К-ХХV на тепловых и атомных станциях.

Выключатели ВР35 выкатного исполнения используются для установки в шкафы комплектных распределительных устройств, а именно в шкафы КРУ серии КУ 35, а стационарного – в других КРУ.

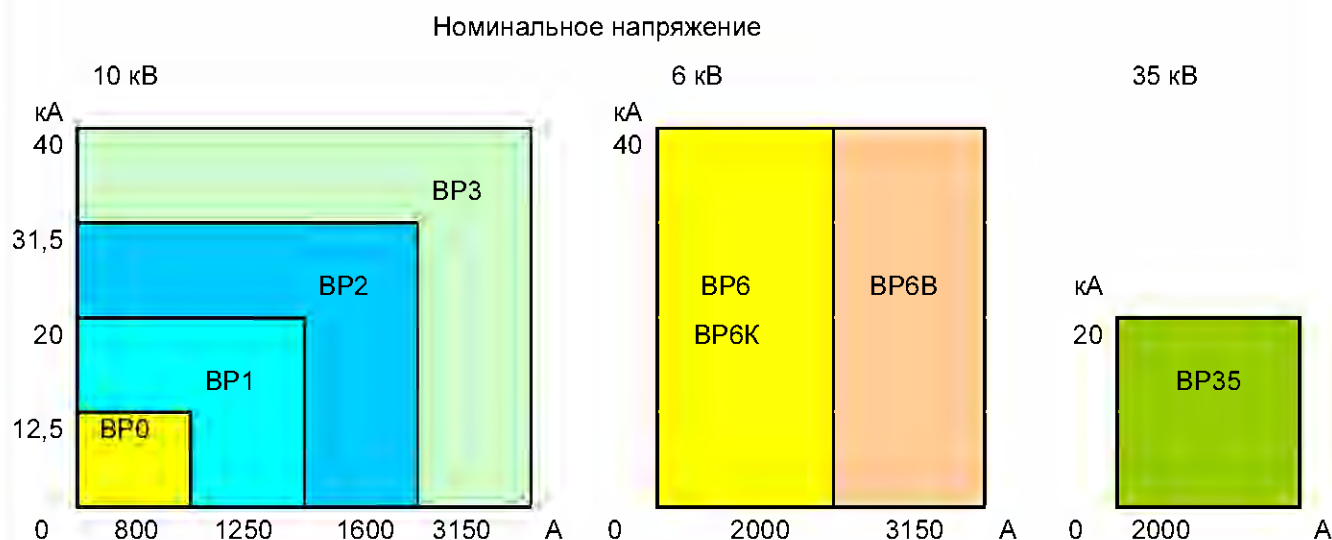
Выключатели серии ВР изготавливаются в сейсмостойком исполнении и используются для работы в помещениях на высоте 0...10 м при максимальном расчетном землетрясении (МРЗ) 8 баллов по шкале MSK-64.

Выключатели серий ВР6, ВР6В, ВР6К изготавливаются в сейсмостойком исполнении и используются для работы в помещениях на высоте 0...20,4 м при максимальном расчетном землетрясении (МРЗ) 9 баллов по шкале MSK-64.

Инд. № подл.	Подп. и дата
Взам. инв. №	Инд. № дубл.
Подп. и дата	Подп. и дата

Изм.	Лист	№ докум.	Подп.	Дата	НКАИ.670049.011 ТИ	Лист
						3

Типоисполнения выключателей серии ВР на 6 - 35 кВ и в зависимости от номинального тока и номинального тока отключения можно представить в виде диаграммы.



Основные преимущества выключателей ВР, это:

- механический ресурс до 100 000 циклов ВО;
- гарантийный срок эксплуатации 4 года;
- отсутствие обслуживания;
- применяемость в схемах на постоянном и переменном оперативном напряжении.

Вакуумные коммутационные аппараты - передовая технология в аппаратостроении. В выключателях старого поколения для охлаждения и деионизации дуги, образующейся после разведения контактов, в качестве дугогасительной среды применяют масло, воздух или элегаз (SF₆). Вакуумные выключатели выгодно отличаются от этих выключателей тем, что такой средой является просто вакуум. Характерной особенностью вакуумных камер является то, что они имеют простые торцевые контакты. Выключатели с другими способами дугогашения требуют применения более сложных скользящих и других контактов с использованием контактных пружин, которые не надежны и подвергаются нежелательному высокотемпературному отжигу при коммутациях. Кроме того, в вакууме исключена возможность окисления и загрязнения контактов, а минимальное их выгорание гарантирует долговечность использования и высокую коммутационную износостойкость. Эти условия являются гарантией эксплуатации коммутационных аппаратов без ухода за вакуумными камерами. Качество и надежность вакуумных камер фирмы Siemens, примененных в конструкции выключателей подкреплены многолетним опытом их производства и эксплуатации.

Изм. № подл.	Подп. и дата
Взам. инв. №	Инд. № дубл.
Подп. и дата	Подп. и дата

Изм.	Лист	№ докум.	Подп.	Дата	НКАИ.670049.011 ТИ	Лист
						4

Новая серия литых полюсов вакуумных выключателей серии ВР наделяет выключатели еще одним рядом преимуществ. Залитые эпоксидным компаундом вакуумные камеры надежно защищены от механических и электрических повреждений. Трубообразная конструкция изоляции полюсов обеспечивает оптимальное распределение электрического поля, при которой величина расстояния между полюсами, а также до заземленных частей конструкции выключателей и распределительных устройств может быть минимальной. Удачно выбранная конструкция полюсов препятствует накоплению пыли на изоляционной поверхности.

Новый многофункциональный электромагнитный привод вакуумных выключателей серии ВР выполняет следующие функции:

- обеспечивает надежное и стабильное включение с нормированными параметрами;
- обеспечивает надежное и стабильное отключение с нормированными параметрами;
- надежно фиксирует выключатель с помощью “магнитной защелки” в обоих крайних положениях “Включено” и “Отключено”;
- обеспечивает ручное нормированное отключение в выключателях серий ВР0 и ВР1 с помощью кнопки отключения, а в остальных выключателях с помощью рычага ручного отключения;
- обеспечивает возможность отключения в выключателях серий ВР0 и ВР1 от трансформаторов тока по схемам с дешунтированием (без оперативного напряжения в цепях управления).

Многофункциональность электромагнитного привода и простота его конструкции позволила резко увеличить надежность и ресурс выключателей. Кроме того, это дало следующие преимущества:

- малое потребление электроэнергии при включении и отключении;
- возможность управления, как по цепям оперативного постоянного, так и оперативного переменного тока;
- минимальный вес и габариты;
- отсутствие буферов и регулировок;
- отсутствие необходимости проведения ремонтов в течение всего срока службы.

Электромагнитный привод имеет унифицированный ряд исполнений в зависимости от выполняемой работы, что позволяет выполнить каждому типопредставителю всего широкого семейства выключателей серии ВР ту расчетную минимально-необходимую работу, которую требуется выполнить каждому из них для обеспечения нормальной коммутации.

Инд. № подл.	
Подп. и дата	
Взам. инв. №	
Инд. № докл.	
Подп. и дата	

					НКАИ.670049.011 ТИ	Лист
Изм.	Лист	№ докум.	Подп.	Дата		5

Блок (схема) управления вакуумных выключателей серии ВР составляет единое целое с ним и размещен в корпусе выключателя. При этом управление осуществляется, как переменным, так и постоянным оперативным током. Выполненные в блоке управления схемные решения позволяют без особых трудностей применять выключатели во всех известных типовых работах, как для схем с пружинными, так и для схем с электромагнитными приводами для всех ныне и ранее выпускаемых КРУ (К-IIIy, К-XII, К-XXVI, К-37, КРУ2-10, К-59, К-104, КМ-1Ф, КУ-10Ц, К-Х, КГ-6, КЭ-6, КЭЭ-6, КУ 35 и др.) с различными источниками питания. Применение новых электронных элементов гарантирует высокую надежность работы схемы. Принципиальные электрические схемы, по которым могут быть изготовлены выключатели приведены в приложении Б, а применимость их приведена в таблице 1.

Блок включения предназначен для выполнения «холодного» (первого) включения при отсутствии напряжения в цепях управления выключателя.

Для ручного включения данная опция обеспечивается с помощью устройства для ручного включения НКАИ.301445.012 с генератором, а для включения от низковольтного источника напряжением 12В данная опция обеспечивается с помощью шкафа неоперативного включения НКАИ.301445.005 с преобразователем напряжения 12/220В. Структурные схемы обоих блоков включения приведены в Приложении В. При этом устройство для ручного включения НКАИ.301445.012 с генератором может быть заказано только для выключателей серий ВР0, ВР1, ВР2, а шкаф неоперативного включения с преобразователем напряжения 12В/220В НКАИ.301445.005 может быть заказан для выключателей всех серий ВР0, ВР1, ВР2, ВР3, ВР6, ВР6В, ВР6К и ВР35.

Таблица 1

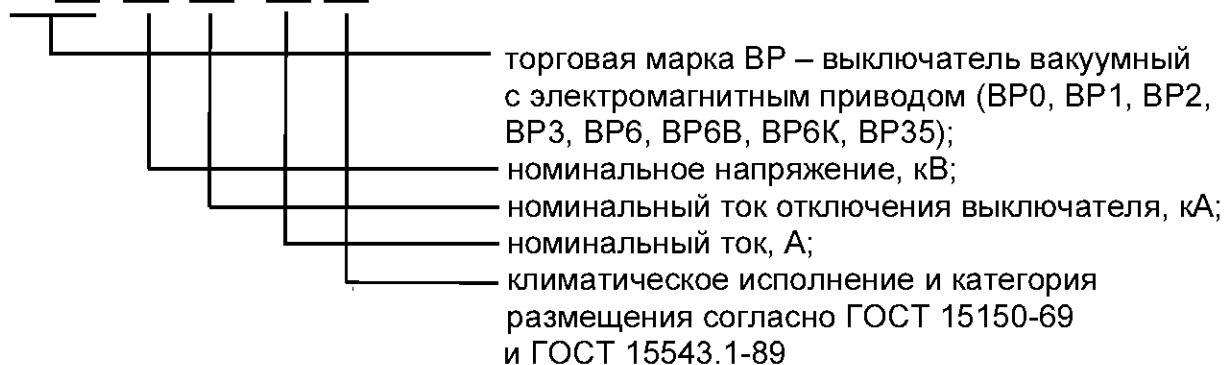
Вариант принципиальной электрической схемы	Применимость в выключателях серий	Рисунок приложения Б	Род тока цепей электромагнита и управления выключателей
4	ВР0, ВР1	Б.1	переменный, постоянный
5		Б.2	постоянный
1	ВР2, ВР3	Б.3	переменный, постоянный
	ВР6, ВР6В		постоянный
3	ВР2, ВР3, ВР6, ВР6В	Б.4	постоянный
4	ВР2, ВР3	Б.11	переменный, постоянный
	ВР6, ВР6В	Б.5	постоянный
5	ВР2, ВР3, ВР6, ВР6В	Б.6	постоянный
6	ВР6К	Б.7	постоянный
1	ВР35 выкатного исполнения	Б.8	переменный, постоянный
2		Б.9	
	ВР35 стационарного исполнения	Б.10	переменный, постоянный

Подп. и дата	
Инв. № дубл.	
Взам. инв. №	
Подп. и дата	
Инв. № подл.	

Изм.	Лист	№ докум.	Подп.	Дата	НКАИ.670049.011 ТИ	Лист
						6

2 Структура условного обозначения выключателей

BP □ - □ - □ / □ □



Пример записи обозначения выключателя серии BP0 на номинальное напряжение 10 кВ, номинальный ток отключения 12,5 кА, номинальный ток 630 А, климатическое исполнение и категория размещения У2:

BP0-10-12,5/630 У2 ТУ У 22588376.008-98

Пример записи обозначения выключателя серии BP1 на номинальное напряжение 10 кВ, номинальный ток отключения 20 кА, номинальный ток 630 А, климатическое исполнение и категория размещения У2:

BP1-10-20/630 У2 ТУ У 22588376.008-98

Пример записи обозначения выключателя серии BP2 на номинальное напряжение 10 кВ, номинальный ток отключения 31,5 кА, номинальный ток 1600 А, климатическое исполнение и категория размещения У2:

BP2-10-31,5/1600 У2 ТУ У 22588376.010-2000

Пример записи обозначения выключателя серии BP3 на номинальное напряжение 10 кВ, номинальный ток отключения 40 кА, номинальный ток 2000 А, климатическое исполнение и категория размещения У2:

BP3-10-40 /2000 У2 ТУ У 22588376.011-2000

Пример записи обозначения выключателя серии BP6 на номинальное напряжение 6 кВ, номинальный ток отключения 40 кА, номинальный ток 1600 А, климатическое исполнение и категория размещения У2:

BP6-6-40/1600 У2 ТУ У 22588376.011-2000

Пример записи обозначения выключателя серии BP6B на номинальное напряжение 6 кВ, номинальный ток отключения 40 кА, номинальный ток 2000 А, климатическое исполнение и категория размещения У2:

BP6B-6-40/2000 У2 ТУ У 22588376.011-2000

Подп. и дата	
Инв. № дубл.	
Взам. инв. №	
Подп. и дата	
Инв. № подл.	

Изм.	Лист	№ докум.	Подп.	Дата	НКАИ.670049.011 ТИ	Лист
						7

Пример записи обозначения выключателя серии ВР6К на номинальное напряжение 6 кВ, номинальный ток отключения 40 кА, номинальный ток 3150 А, климатическое исполнение и категория размещения У2:

ВР6К-6-40/3150 У2 ТУ У 22588376.011-2000

Пример записи обозначения выключателя серии ВР35 на номинальное напряжение 35 кВ, номинальный ток отключения 20 кА, номинальный ток 630 А, климатическое исполнение и категория размещения У2:

ВР35-35-20/630 У2 ТУ У 31.2-22588376-020-2003.

3 Основные технические параметры

Номинальные значения климатических факторов для выключателей по ГОСТ 15543.1-89 и ГОСТ 15150-69, при этом:

а) высота над уровнем моря не более 1000 м;
 б) верхнее рабочее и эффективное значение температуры окружающего выключатель воздуха, принимают равным для исполнения У2 – плюс 50°С, для исполнения ТЗ – плюс 60°С и 55°С соответственно, с учетом превышения температуры в КРУ.

в) нижнее рабочее значение температуры воздуха, окружающего выключатель – минус 25°С*. При более низкой температуре необходим подогрев окружающего воздуха согласно ГОСТ 14693-90.

г) окружающая среда взрывобезопасная, тип атмосферы II по ГОСТ15150-69;
 д) для сейсмостойких выключателей серии ВР максимальное расчетное землетрясение (МРЗ) 8 баллов по шкале MSK-64, высотная отметка 0...10 м в соответствии с ГОСТ 17516.1-90;

ж) для сейсмостойких выключателей серий ВР6, ВР6В, ВР6К максимальное расчетное землетрясение (МРЗ) 9 баллов по шкале MSK-64, высотная отметка 0...20,4 м в соответствии с ГОСТ 17516.1-90.

Выключатели ВР0, ВР1, ВР2, ВР35 предназначены для работы в операциях “О” и “В” и в циклах О-0,3с-ВО-180с-ВО, О-0,3с-ВО-20с-ВО и О-180с-ВО-180с-ВО.

Выключатели ВР6, ВР6В, ВР6К предназначены для работы “О” и “В” и в цикле О-180с-ВО-180с-ВО.

Выключатели ВР3 предназначены для работы “О” и “В” и в цикле О-180с-ВО-180с-ВО, а при номинальном токе отключения 31,5 кА и наибольшем пике тока включения 80 кА в циклах О-0,3с-ВО-180с-ВО, О-0,3с-ВО-20с-ВО.

Основные технические параметры вакуумных выключателей серий ВР приведены в таблице 2.

Основные параметры приводов приведены в таблицах 3 и 4.

* По согласованию с изготовителем возможна поставка выключателей серии ВР1 для эксплуатации при нижнем значении температуры воздуха, окружающего выключатель – минус 40°С.

Инд. № подл.	Инд. № докл.	Взам. инв. №	Подп. и дата	Подп. и дата

Изм.	Лист	№ докум.	Подп.	Дата	НКАИ.670049.011 ТИ	Лист
						8

Таблица 2

Наименование параметра	Норма для типоразмера																							
	BP0-10-12,5/630 Y2	BP0-10-12,5/630 T3	BP0-10-12,5/800 Y2	BP0-10-12,5/800 T3	BP1-10-20/630 Y2	BP1-10-20/630 T3	BP1-10-20/1000 Y2	BP1-10-20/1000 T3	BP1-10-20/1250 Y2	BP2-10-20/1600 Y2	BP2-10-20/1600 T3	BP2-10-31,5/630 Y2	BP2-10-31,5/1000 Y2	BP2-10-31,5/800 T3	BP2-10-31,5/1250 Y2	BP2-10-31,5/1600 Y2	BP2-10-31,5/2000 Y2	BP2-10-31,5/1600 T3	BP3-10-40/2000 Y2	BP3-10-40/3150 Y2	BP3-10-40/2500 T3	BP3-10-31,5/2000 Y2	BP3-10-31,5/2500 Y2	
1 Номинальное напряжение, кВ	10	11	10	11	10	11	10	11	10	11	10	11	10	11	10	11	10	11	10	11	10	11	10	11
2 Наибольшее рабочее напряжение, кВ	12																							
3 Номинальный ток, А, при частоте 50Гц и 60Гц	630	800	630	1000	1250	1600	630	1000	800	1250	1600	2000	1600	2000	1600	2000	3150	2500	2000	2500	2000	2500		
4 Номинальный ток отключения, кА	12,5		20		31,5		40		31,5															
5 Нормированные параметры тока включения, кА:																								
а) начальное действующее значение периодической составляющей	12,5		20		31,5		40		31,5															
б) наибольший пик	32		52		80		102		80															
6 Нормированные параметры сквозного тока короткого замыкания, кА:																								
а) наибольший пик (ток электродинамической стойкости)	32		52		80		102		80															
б) среднеквадратичное значение тока за время его протекания (ток термической стойкости для промежутка времени 3 с)	12,5		20		31,5		40		31,5															
в) начальное действующее значение периодической составляющей	12,5		20		31,5		40		31,5															
7 Допустимое значение отключаемого емкостного тока, А, не более	630																							
8 Нормированное процентное содержание апериодической составляющей, %, не более	40				35				35				40											
9 Собственное время включения, мс, не более	90										120													
10 Собственное время отключения, мс, не более	≤42				35-50				35-55															
11 Полное время отключения, мс, не более	57				65				70															
12 Бестоковая пауза при АПВ, с, не менее	0,3										0,3*				0,3									
13 Механический ресурс, циклов ВО	100 000										30 000													
14 Коммутационный ресурс, циклов ВО:																								
- при номинальном токе	50 000				30 000																			
- при номинальном токе отключения	350		100		40		50		40		50													
15 Масса выключателя, кг, не более	68				136				96				136				285				275			

* выключатели серии ВР3 предназначены для работы при АПВ только при номинальном токе отключения 31,5 кА и наибольшем пике тока включения 80 кА.

Подпись и дата
 Инв. № дубл.
 Взам. инв. №
 Подпись и дата
 Инв. № подл.

Изм.	Лист	№ докум.	Подп.	Дата

НКАИ.670049.011 ТИ

Продолжение таблицы 2

Наименование параметра	Норма для типоразмера																													
	VP6-6-40/1600 Y2	VP6-6-40/2000 Y2	VP6-6-40/1600 T3	VP6-6-40/2000 T3	VP6B-6-40/3150 Y2	VP6B-6-40/2500 T3	VP6B-6-40/1600 Y2	VP6B-6-40/2000 Y2	VP6B-6-40/1600 T3	VP6B-6-40/2000 T3	VP6K-6-40/1600 Y2	VP6K-6-40/2000 Y2	VP6K-6-40/3150 Y2	VP6K-6-40/1600 T3	VP6K-6-40/2000 T3	VP35-35-20/630 Y2	VP35-35-20/1000 Y2	VP35-35-20/1250 Y2	VP35-35-20/1600 Y2	VP35-35-20/2000 Y2	VP35-35-20/800 T3	VP35-35-20/1250 T3	VP35-35-20/1600 T3							
1 Номинальное напряжение, кВ	6		6,6		6	6,6	6		6,6		6		6,6		35		33													
2 Наибольшее рабочее напряжение, кВ	7,2															40,5														
3 Номинальный ток, А, при частоте 50Гц и 60Гц	1600	2000	1600	2000	3150	2500	1600	2000	1600	2000	1600	2000	3150	1600	2000	630	1000	1250	1600	2000	800	1250	1600							
4 Номинальный ток отключения, кА	40															20														
5 Нормированные параметры тока включения, кА:																														
а) начальное действующее значение периодической составляющей	40															20														
б) наибольший пик	128															52														
6 Нормированные параметры сквозного тока короткого замыкания, кА:																														
а) наибольший пик (ток электродинамической стойкости)	128															52														
б) среднеквадратичное значение тока за время его протекания (ток термической стойкости для промежутка времени 3 с)	40															20														
в) начальное действующее значение периодической составляющей	40															20														
7 Допустимое значение отключаемого емкостного тока, А, не более	630																													
8 Нормированное процентное содержание апериодической составляющей, %, не более	35			40			35						40			35			40											
9 Собственное время включения, мс, не более	120															100														
10 Собственное время отключения, мс, не более	35-55															35-50														
11 Полное время отключения, мс, не более	70															65														
12 Бестоковая пауза при АПВ, с, не менее	-															0,3														
13. Механический ресурс, циклов ВО	30 000			30 000			25 000						30 000																	
14 Коммутационный ресурс, циклов ВО:																														
- при номинальном токе	30 000			30 000			25 000						30 000																	
- при номинальном токе отключения	40			50			40						50			40			55											
15 Масса выключателя, кг, не более	162			326			287						450			710			450						310*/ 250**					

* для выключателей выкатного исполнения;

** для выключателей стационарного исполнения.

Подпись и дата
Инв. № дубл.
Взам. инв. №
Подпись и дата
Инв. № подл.

Изм.	Лист	№ докум.	Подп.	Дата
------	------	----------	-------	------

НКАИ.670049.011 ТИ

Таблица 3

Наименование параметра	Норма для выключателей серий ВР0 и ВР1
1 Номинальное напряжение цепи катушки включения электромагнита (YAC), В - при постоянном токе - при переменном токе	110, 220 220
2 Номинальное напряжение цепи включения (KM), В - при постоянном токе - при переменном токе	110, 220 220
3 Номинальное напряжение цепи отключения (YAT) и цепи отключения от независимого питания (YAV), В - при постоянном токе - при переменном токе	110, 220 220
4 Ток потребления цепи катушки включения электромагнита (YAC) (импульс длительностью не более 0,065с) – средний / пиковый, А, не более - при постоянном и переменном напряжении 220В - при постоянном 110 В	14,7 / 16 29,4 / 32
5 Ток потребления цепей включения (KM), А, не более - при постоянном и переменном напряжении 220В - при постоянном 110 В	1,2* 2,4*
6 Ток потребления цепи отключения (YAT) и цепи отключения от независимого питания (YAV), А, не более - при постоянном и переменном напряжении 220В - при постоянном 110 В	1,2 2,4
7 Ток срабатывания цепей отключения для схем с дешунтированием (YAA1, YAA2), А	3; 5
8 Диапазон рабочих напряжений цепи, в процентах от номинального напряжения: - цепи катушки включения электромагнита (YAC) - цепи включения (KM) - цепи отключения (YAT), цепи отключения от независимого питания (YAV) при переменном токе при постоянном токе	85-110 85-110 65-120 70-110
* значение тока потребления при балластном сопротивлении R3 равном 200 Ом и применении выключателя в шкафах КРУ с электромеханической защитой. В случае использования выключателя в шкафах КРУ с микропроцессорной защитой, устанавливается балластное сопротивление R3 равное 620 Ом. По требованию заказчика, для увеличения или уменьшения тока потребления, величина балластного сопротивления может быть изменена.	

Инд. № подл.	Подп. и дата
Инд. № докл.	
Взам. инв. №	
Подп. и дата	
Инд. № подл.	

Изм.	Лист	№ докум.	Подп.	Дата
------	------	----------	-------	------

НКАИ.670049.011 ТИ

Лист

11

Таблица 4

Наименование параметра	Норма для выключателей серий				
	BP2	BP3	BP6K	BP6, BP6B	BP35
1 Номинальное напряжение цепи электромагнита (YA1), В - при постоянном токе; - при переменном токе	110; 220 220	220 220	220 -		220 220
2 Номинальное напряжение цепи включения (КСС), цепи отключения (КСТ) и цепи отключения от независимого питания (КСV), В: - при постоянном токе; - при переменном токе	110; 220 220		220 -		220 220
3 Ток потребления цепи электромагнита (YA1) (импульс длительностью не более 0,075с) – средний / пиковый, А, не более: - при включении: при переменном, постоянном напряжениях 220В; при постоянном напряжении 110 В; - при отключении: при переменном, постоянном напряжениях 220В; при постоянном напряжении 110 В	13,6 / 24 27,2 / 60	14,4 / 35 -	14,4 / 35 -	15 / 42 -	6 / 10 -
4 Ток срабатывания цепей отключения для схем с дешунтированием (КСА), А	3; 5				
5 Ток потребления цепей включения (КСС), отключения (КСТ), отключения от независимого питания (КСV), А, не более, при: - постоянном напряжении 110 В - переменном, постоянном напряжениях 220В	2* 1,5*		- 1,5*		
6 Диапазон рабочих напряжений цепи электромагнита (YA1), в процентах от номинального напряжения: - при включении - при отключении: переменного тока постоянного тока	85-110 65-120 70-110				
7 Диапазон рабочих напряжений, в процентах от номинального напряжения: - цепи включения (КСС) - цепи отключения (КСТ) и цепи отключения от независимого питания (КСV): переменного тока постоянного тока	85-110 65-120 70-110				
* значение тока потребления при балластных сопротивлениях R1, R7, R9 равных 200 Ом и применении выключателя в шкафах КРУ с электромеханической защитой. В случае использования выключателя в шкафах КРУ с микропроцессорной защитой, устанавливаются балластные сопротивления R1, R7, R9 равные 620 Ом. По требованию заказчика, для увеличения или уменьшения тока потребления, величина балластных сопротивлений может быть изменена.					

Подп. и дата	
Инв. № дудл.	
Взам. инв. №	
Подп. и дата	
Инв. № подл.	

Изм.	Лист	№ докум.	Подп.	Дата	НКАИ.670049.011 ТИ	Лист
						12

Блок-контакты положения выключателя Q1, Q2 и Q3 установлены в рамах выключателей.

Технические параметры блок-контактов приведены в таблицах 5 и 6.

Таблица 5

Номинальное напряжение, В	≅ 220
Испытательное напряжение, кВ	2,2
Ток термической стойкости в течение 2с, А	10
Сопротивление, МОм	3

Таблица 6

Номинальное напряжение и постоянная времени	Номинальный ток, А	Макс. коммутационный ток, А
220 В переменного тока $\cos \varphi = 0,7$	2,5	25
110 В постоянного тока при постоянной времени	1 мс	8
	15 мс	5
	50 мс	4,6
	200 мс	2,2
220 В постоянного тока при постоянной времени	1 мс	2,0
	15 мс	2,0
	50 мс	1,7
	200 мс	1,0

В блок-контактах выключателей согласно принципиальным электрическим схемам имеется:

- По 5 нормально-разомкнутых и 6 нормально-замкнутых контактов в выключателях:
 - ВР2, ВР3, ВР6, ВР6В со схемой по варианту 1;
 - ВР0, ВР1, ВР2, ВР3, ВР6, ВР6В со схемой по варианту 4;
 - ВР35 со схемой согласно рисунков Б.8, Б.9 или Б.10.
- По 6 нормально-разомкнутых и 6 нормально-замкнутых контактов в выключателях:
 - ВР2, ВР3, ВР6, ВР6В со схемой по варианту 3;
 - ВР0, ВР1, ВР2, ВР3, ВР6, ВР6В со схемой по варианту 5;
 - ВР6К со схемой по варианту 6.

Габаритные, установочные и присоединительные размеры выключателей приведены на рисунках приложения А.

Примечание: по согласованию, выключатели могут выпускаться по климатическим, механическим и электрическим требованиям заказчика, отличающимся от приведенных в настоящем разделе.

Подп. и дата	
Инв. № дубл.	
Взам. инв. №	
Подп. и дата	
Инв. № подл.	

Изм.	Лист	№ докум.	Подп.	Дата	НКАИ.670049.011 ТИ	Лист
						13

4 Конструкция и принцип действия

Первым и базовым выключателем серии ВР стал выключатель ВР1 (первоначально – VM1S-10).

Все выключатели серии ВР, описанные в данной технической информации, состоят из трех полюсов с залитыми вакуумными дугогасительными камерами (ВДК), размещенных на общем основании. Только в выключателях серии ВР3 и ВР6В на номинальные токи 2500 и 3150А ВДК с токоведущими контактами установлены на изоляционных стойках. Электромагнитный привод выключателя, который обеспечивает фиксацию выключателей в двух положениях «О» и «В» на магнитных защелках, размещен в корпусе выключателя. Практически во всех описанных выключателях сердечник электромагнитного привода через серьги связан с валом выключателя. Вал выключателя соединен через изоляционные тяги с ВДК, и при повороте управляет контактами положения выключателя для внешних вспомогательных цепей. Тарельчатые пружины поджатия практически во всех выключателях установлены во втулках изоляционных тяг. Лишь в выключателях серии ВР3 и ВР6В на номинальные токи 2500 и 3150 А в тягах полюсов установлены группы цилиндрических пружин поджатия. Ручное местное оперативное отключение выключателя практически во всех выключателях выполняется с помощью отдельного рычага отключения – универсального для всех выключателей серии ВР (от ВР2 до ВР35). Схемы блока управления реализованы на печатных платах, которые установлены в корпусах выключателей серии ВР. Принципиальные электрические схемы выключателей приведены в приложении Б.

В 2008 году была проведена модернизация выключателей серий ВР0 и ВР1. Конструкция данных выключателей показана в приложении Г.

Отличие конструкции выключателей серий ВР0 и ВР1 от предшествующей конструкции данных выключателей состоит прежде всего:

- в применении нового модернизированного электромагнитного привода с возможностью установки до четырех катушек отключения (YAT, YAV, YAA1, YAA2), причем отключение по цепям отключения для схем с дешунтированием (YAA1, YAA2) выполняется непосредственно от трансформаторов тока, а также с новым механизмом отключения, который позволяет выполнить ручное местное оперативное отключение выключателя с помощью кнопки;

- в значительном упрощении схемы управления выключателей (в схеме нет отключающих конденсаторов, ряда реле и т.д.);

- в том, что отключение выключателя выполняется с помощью установленной в корпусе выключателя отключающей пружины, а фиксация выключателя в положении «Отключено» выполняется с помощью «магнитной защелки» и пружины отключения.

Новые схемы управления модернизированных выключателей ВР0 и ВР1 (вариант 4 и 5) сохранили приемственность с предшествующими, ранее выпускаемыми выключателями серий ВР0 и ВР1 (вариант 1 и 3), все внешние контакты вторичных цепей выключателей ВР0 и ВР1 с новой схемой вариант 4 соответствуют аналогичным внешним контактам ранее выпускаемых выключателей ВР0 и ВР1 с вариантом 1 схемы вторичных соединений, а также вариант 5 соответствует по внешним контактам ранее выпускаемых выключателей ВР0 и ВР1 с вариантом 3.

Инд. № подл.	Подп. и дата
Взам. инв. №	Инд. № дубл.
Подп. и дата	Подп. и дата

Изм.	Лист	№ докум.	Подп.	Дата	НКАИ.670049.011 ТИ	Лист
						14

Работа модернизированных выключателей серий ВР0 и ВР1

1 Включение:

- по команде "ВКЛ" ток включения от блока управления протекает по катушке включения 13;
- сердечник 17 втягивается катушкой включения электромагнита, приводя в движение вставку 12;
- вставка 12 поворачивает промежуточный вал 11, который через тягу 10 проворачивает основной вал 8 выключателя;
- вместе с основным валом 8 движется вверх изоляционная тяга 6 и подвижный контакт ВДК;
- контакты ВДК замыкаются;
- сердечник 17 и связанная с ним изоляционная тяга 6 продолжают двигаться вверх и пружинами поджатия 5 поджимают контакты ВДК;
- сердечник 17 достигает своего крайнего положения, замыкая контур включения постоянного магнита 14 ("магнитная защелка") и тем самым обеспечивает удержание контактов ВДК во включенном положении с необходимым уровнем их поджатия и со сжатием отключающей пружины выключателя, КАТУШКА ВКЛЮЧЕНИЯ 13 ОБЕСТОЧИВАЕТСЯ.

2 Отключение:

- по команде "ОТКЛ" ток отключения протекает по катушке отключения 15 и создает электромагнитное поле в контуре отключения электромагнита гораздо больше, чем поле, создаваемое постоянными магнитами 14 в контуре включения;
- под воздействием электромагнитного поля, сил поджатия и отключающей пружины, сердечник 17 движется в направлении вставки отключения, приводя в движение вал 8 через промежуточный вал 11 и тягу 10;
- электромагнит, а также энергия, накопленная в пружинах поджатия 5 и в отключающей пружине 20 в процессе включения, вызывают ускоренное движение изоляционной тяги 6 и связанного с ней подвижного контакта ВДК вниз;
- выключатель быстро отключается;
- сердечник 17 достигает крайнего своего положения, замыкая контур отключения постоянного магнита 14 ("магнитная защелка") КАТУШКА ОТКЛЮЧЕНИЯ 15 ОБЕСТОЧИВАЕТСЯ, привод находится в исходном положении.

3 Ручное отключение

Конструкцией выключателя предусмотрена возможность ручного местного оперативного отключения. Ручное отключение производится нажатием на кнопку отключения 19. После нажатия на кнопку отключения 19 приводится в движение механизм ручного отключения 16, который воздействует на шток отключения 18, что приводит в движение сердечник 17 электромагнита из включенного положения в отключенное за счет запаса энергии в пружинах поджатия 5 и в отключающей пружине 20.

Инд. № подл.	Подп. и дата
Взам. инв. №	Инд. № докл.
Подп. и дата	Подп. и дата

Изм.	Лист	№ докум.	Подп.	Дата	НКАИ.670049.011 ТИ	Лист
						15

5 Комплектность поставки

В комплект поставки входят:

- выключатель, шт. 1
- ведомость эксплуатационных документов ВЭ, шт. 1
- комплект эксплуатационных документов согласно ведомости ВЭ (паспорт, руководство по эксплуатации), компл. 1
- рычаг ручного отключения, шт. 1*
- комплект запасных частей, инструментов и приспособлений согласно ведомости одинарного ЗИП, компл. 1
- комплект запасных частей, инструментов и приспособлений согласно ведомости ремонтного ЗИП, компл. 1**
- блок включения, шт. 1**

Примечания:

* на 5 и менее выключателей, которые поставляются по одному адресу, но не более 4 шт. на подстанцию КРУ (для выключателей серий ВР2, ВР3, ВР6, ВР6В, ВР6К, ВР35);

** поставляется по отдельному заказу за отдельную плату.

6 Заказ выключателей

При заказе выключателя необходимо пользоваться Приложением Д.1, Д.3 – пример заполнения опросного листа и Приложением Д.2, Д.4 – чистый бланк для заполнения. Согласно Приложения Д.1, Д.3, кроме структурного обозначения типоразмера выключателей, должны указываться:

Для выключателей серий ВР0 и ВР1:

1. Номер варианта электрической принципиальной схемы выключателя согласно приложения Б;
2. Род тока (переменный или постоянный), напряжение в вольтах и частота:
 - а) цепи катушки включения электромагнита (УАС);
 - б) цепи включения (КМ);
 - в) цепи отключения (УАТ);
 - г) цепи отключения от независимого питания (УАВ);
3. Ток срабатывания цепей отключения для схем с дешунтированием (УАА1, УАА2).
4. Необходимость поставки блока включения.

Для выключателей серий ВР2, ВР3, ВР6, ВР6В, ВР6К, ВР35:

1. Номер варианта электрической принципиальной схемы выключателя согласно приложения Б;
2. Род тока (переменный или постоянный), напряжение в вольтах и частота:
 - а) цепи электромагнита (УА1);
 - б) цепи включения (КСС);
 - в) цепи отключения (КСТ);
 - г) цепи отключения от независимого питания (КСВ);
3. Ток срабатывания цепей отключения для схем с дешунтированием (КСА);

Инд. № подл.	Подп. и дата	Взам. инв. №	Инд. № дубл.	Подп. и дата	НКАИ.670049.011 ТИ					Лист
					16					
Изм.	Лист	№ докум.	Подп.	Дата						

- 4. Исполнение выключателя - выкатное или стационарное (только для выключателей серии ВР35).
- 5. Необходимость поставки блока включения.

При отсутствии дополнительных указаний в заказе:

- *выключатели ВР0, ВР1* изготавливаются с цепью катушки включения электромагнита (YAC), цепью включения (KM) и цепью отключения (YAT) на постоянный ток напряжением 220 В со схемой электрических соединений согласно варианта 4 (рисунок Б.1) приложения Б без цепи отключения от независимого питания (YAV), без цепей отключения для схем с дешунтированием (YAA1, YAA2), без блока включения;

- *выключатели ВР2* изготавливаются с цепью электромагнита (YA1), цепью включения (KCC) и цепью отключения (KCT) на постоянный ток напряжением 220 В со схемой электрических соединений согласно варианта 1 (рисунок Б.3) без цепи отключения от независимого питания (KCV), без цепей отключения для схем с дешунтированием (KCA), без блока включения;

- *выключатели ВР3, ВР6 и ВР6В, ВР6К* изготавливаются по схемам электрических соединений согласно вариантов 3, 4, 6 соответственно (рисунки Б.4, Б.5, Б.7) приложения Б с цепями электромагнита (YA1), цепью включения (KCC) и цепью отключения (KCT) на постоянный ток напряжением 220В, без цепи отключения от независимого питания (KCV), без цепей отключения для схем с дешунтированием (KCA), без блока включения;

- *выключатели ВР35* изготавливаются в стационарном исполнении с цепью электромагнита (YA1), цепью включения (KCC) и цепью отключения (KCT) на постоянный ток напряжением 220 В со схемой электрических соединений согласно рисунка Б.10 приложения Б без цепи отключения от независимого питания (KCV), без цепей защиты цепей отключения для схем с дешунтированием (KCA), без блока включения.

Контактная информация

По вопросам поставок продукции обращайтесь:

ООО "Высоковольтный союз"

ул. Торговая, 2, г. Екатеринбург,
620010, Россия

телефон: (+7 343) 310-00-10

факс: (+7 343) 310-00-10

www.vsoyuz.com

e-mail: office@vsoyuz.ru

Производитель: ООО "НТЭАЗ Электрик"

ул. Заводская, ба, г. Нижняя Тура, Свердловская область,
624220, Россия

Инд. № подл.	
Подп. и дата	
Взам. инд. №	
Инд. № дубл.	
Подп. и дата	

					НКАИ.670049.011 ТИ	<i>Лист</i>
						17
<i>Изм.</i>	<i>Лист</i>	<i>№ докум.</i>	<i>Подп.</i>	<i>Дата</i>		

Приложение А

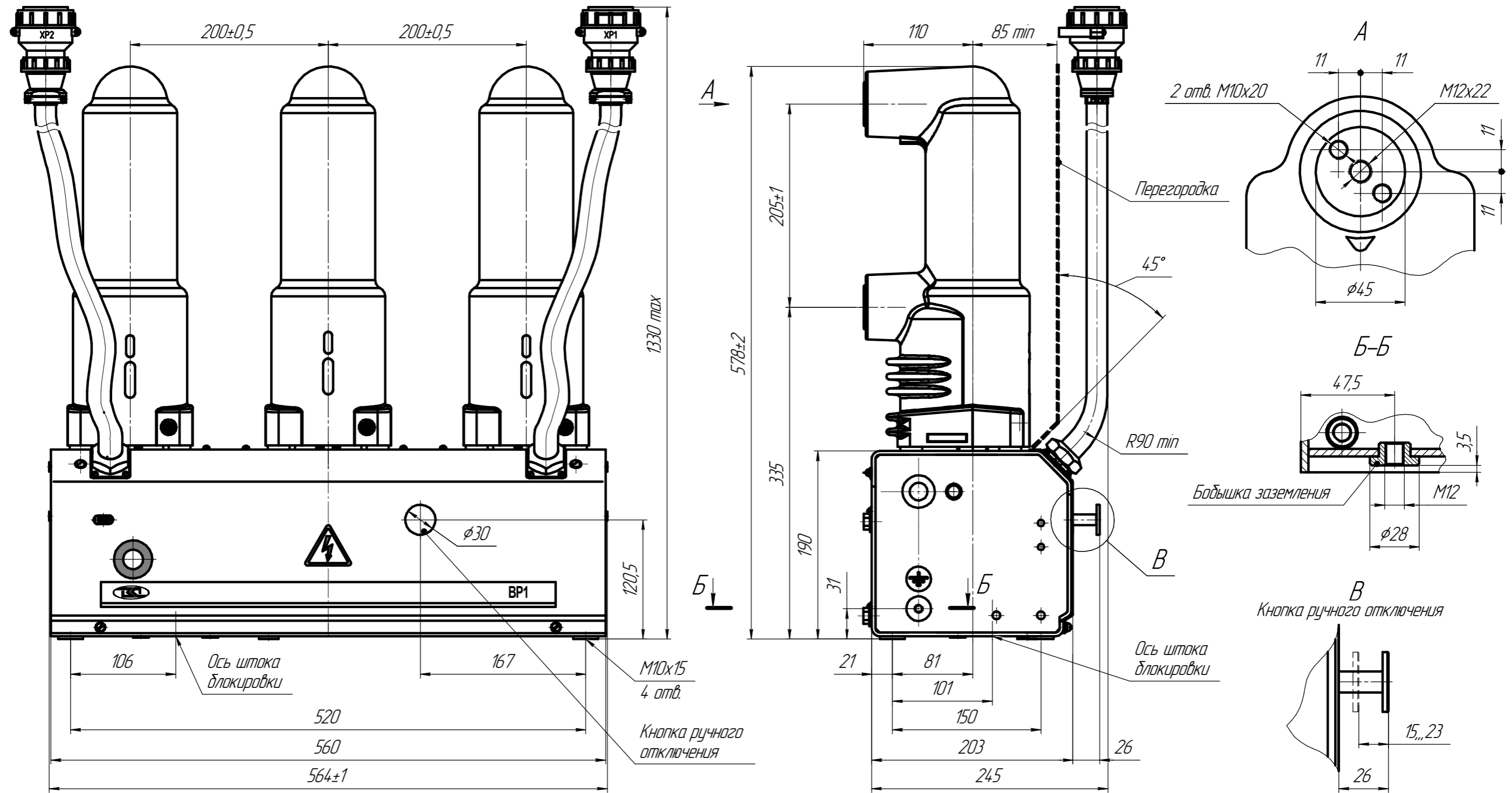


Рисунок А.1 – Габаритные, установочные и присоединительные размеры выключателей вакуумных серии ВР0 и ВР1

Изм. № подл.	Подп. и дата
Взам. инв. №	Инв. № дораб.
Подп. и дата	Подп. и дата

Изм.	Лист	№ докум.	Подп.	Дата	НКАИ.670049.011 ТИ	Лист
						18

Продолжение приложения А

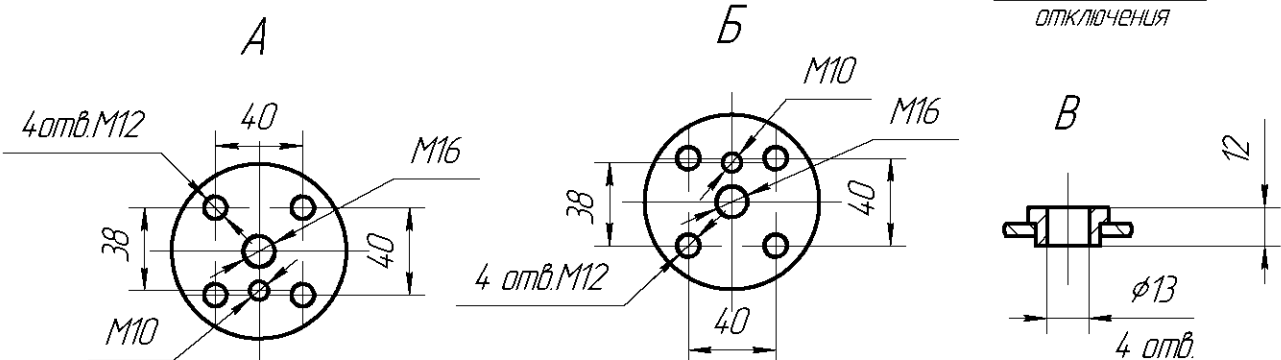
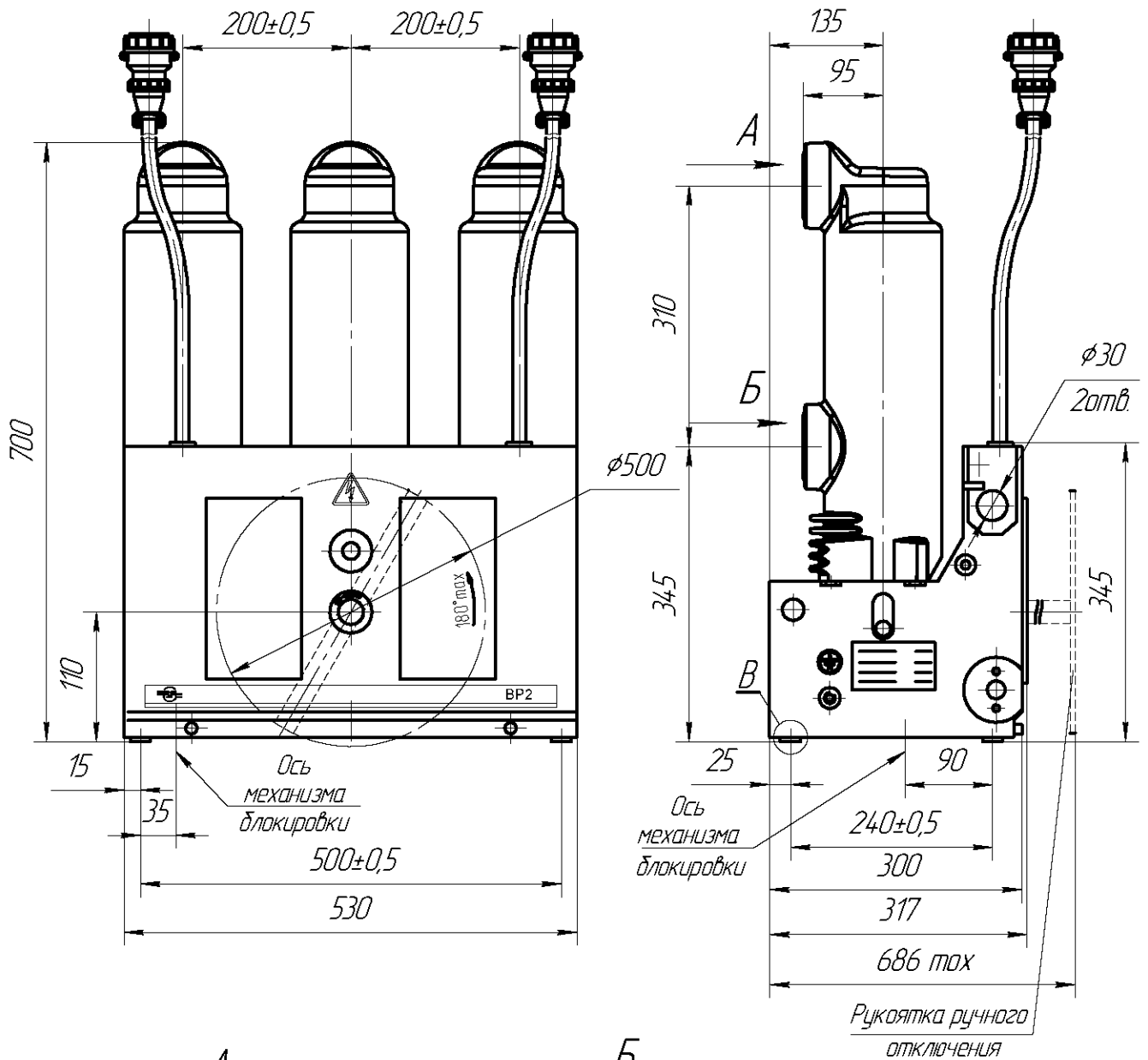


Рисунок А.3 – Габаритные, установочные и присоединительные размеры выключателей вакуумных серии ВР2 на номинальные токи 1600 и 2000А

Изм. № подл.	Подп. и дата
Взам. инв. №	Инд. № дробл.
Подп. и дата	Подп. и дата

Изм.	Лист	№ докум.	Подп.	Дата	НКАИ.670049.011 ТИ	Лист
						20

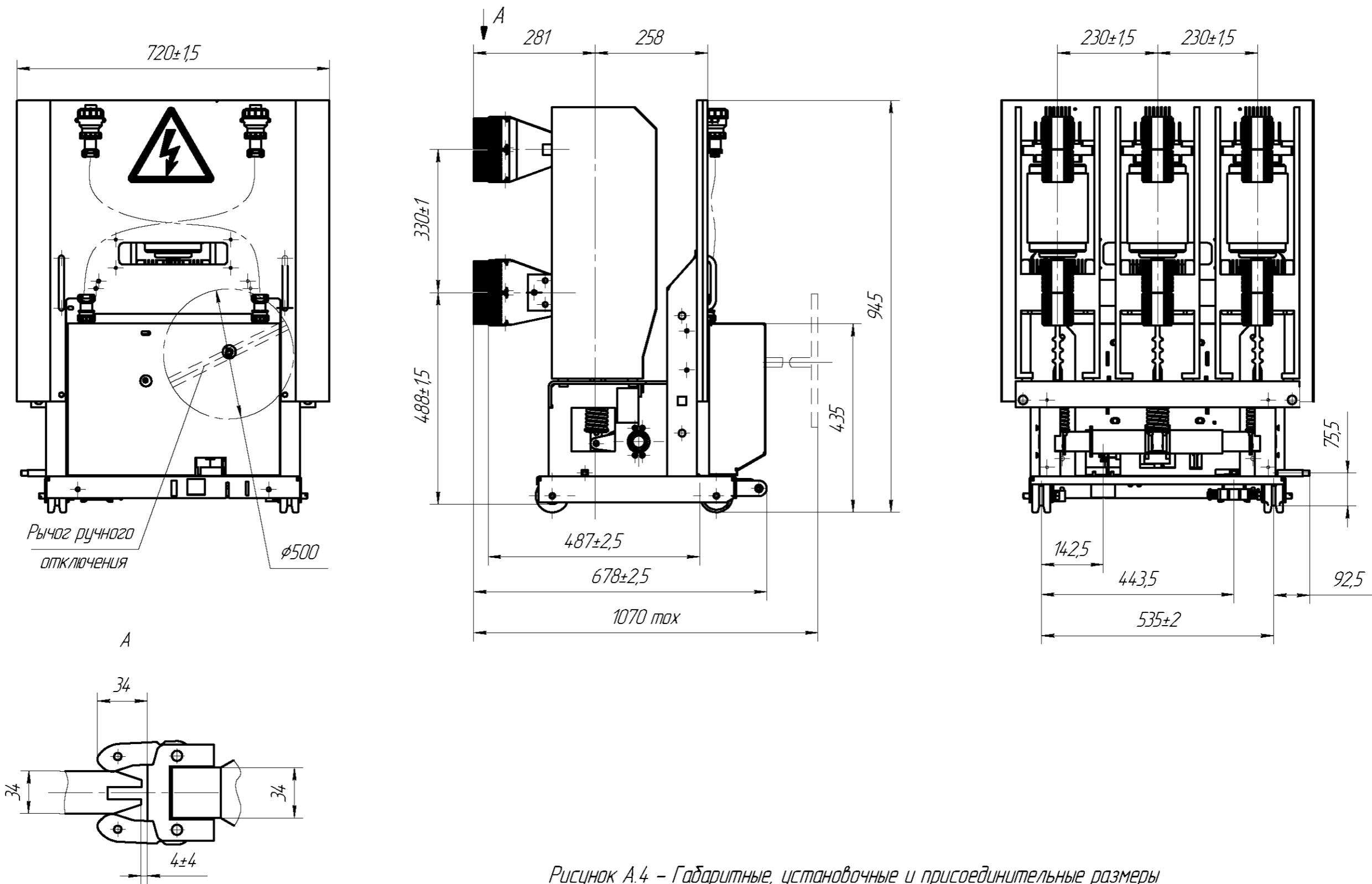


Рисунок А.4 – Габаритные, установочные и присоединительные размеры выключателей вакуумных серии ВРЗ

Изм. № подл.	Подп. и дата
Взам. инв. №	Инв. № дубл.
Подп. и дата	Подп. и дата

Изм.	Лист	№ докум.	Подп.	Дата
------	------	----------	-------	------

НКАИ.670049.0011 ТИ

Копировал

Формат А3

Лист
21

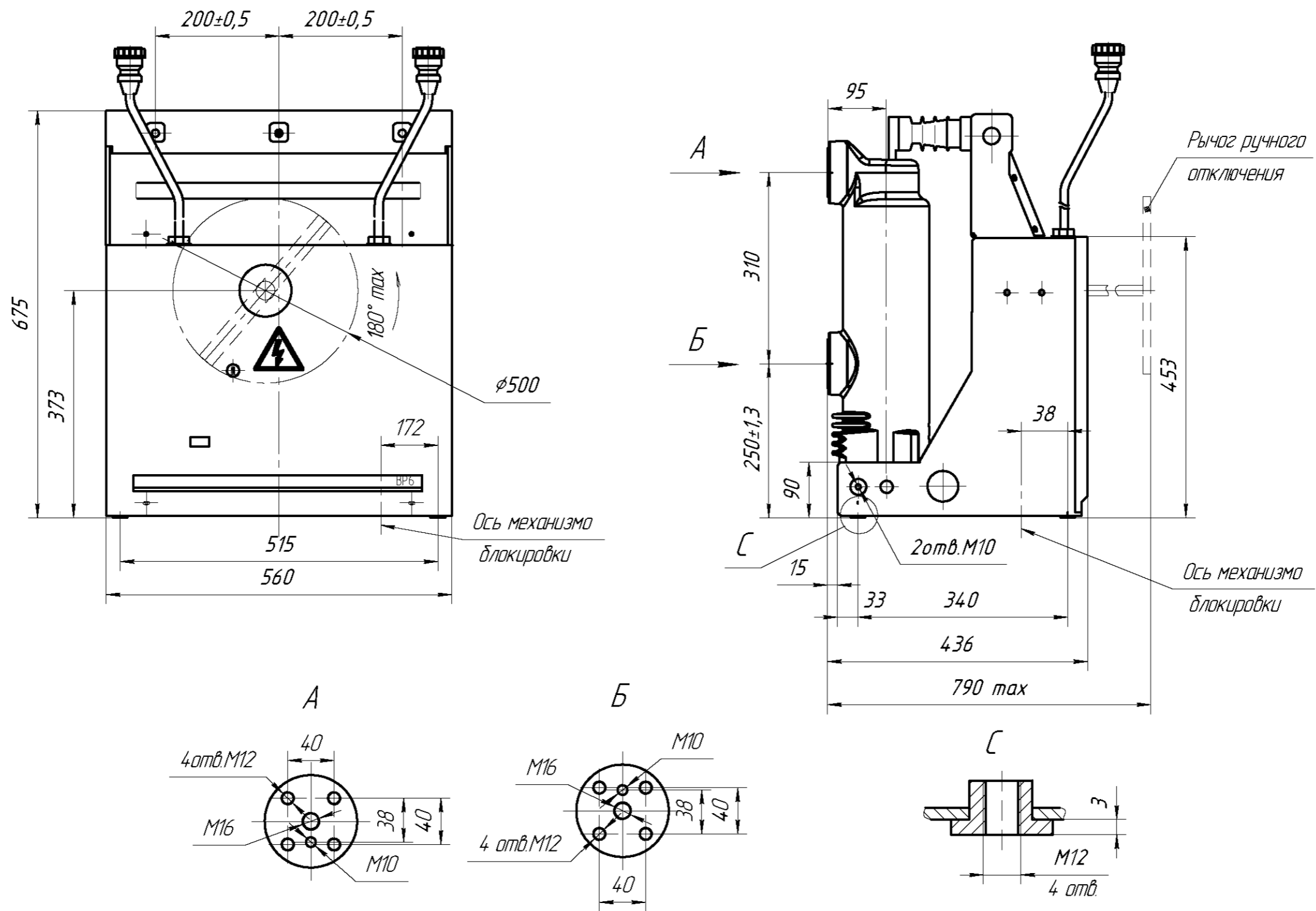


Рисунок А.5 - Габаритные, установочные и присоединительные размеры выключателей вакуумных серии ВР6

Инд. № подл.	Подп. и дата	Взам инв. №	Инд. № дробл.	Подп. и дата
--------------	--------------	-------------	---------------	--------------

Изм.	Лист	№ докум.	Подп.	Дата	НКАИ.670049.011 ТИ	Лист
						22

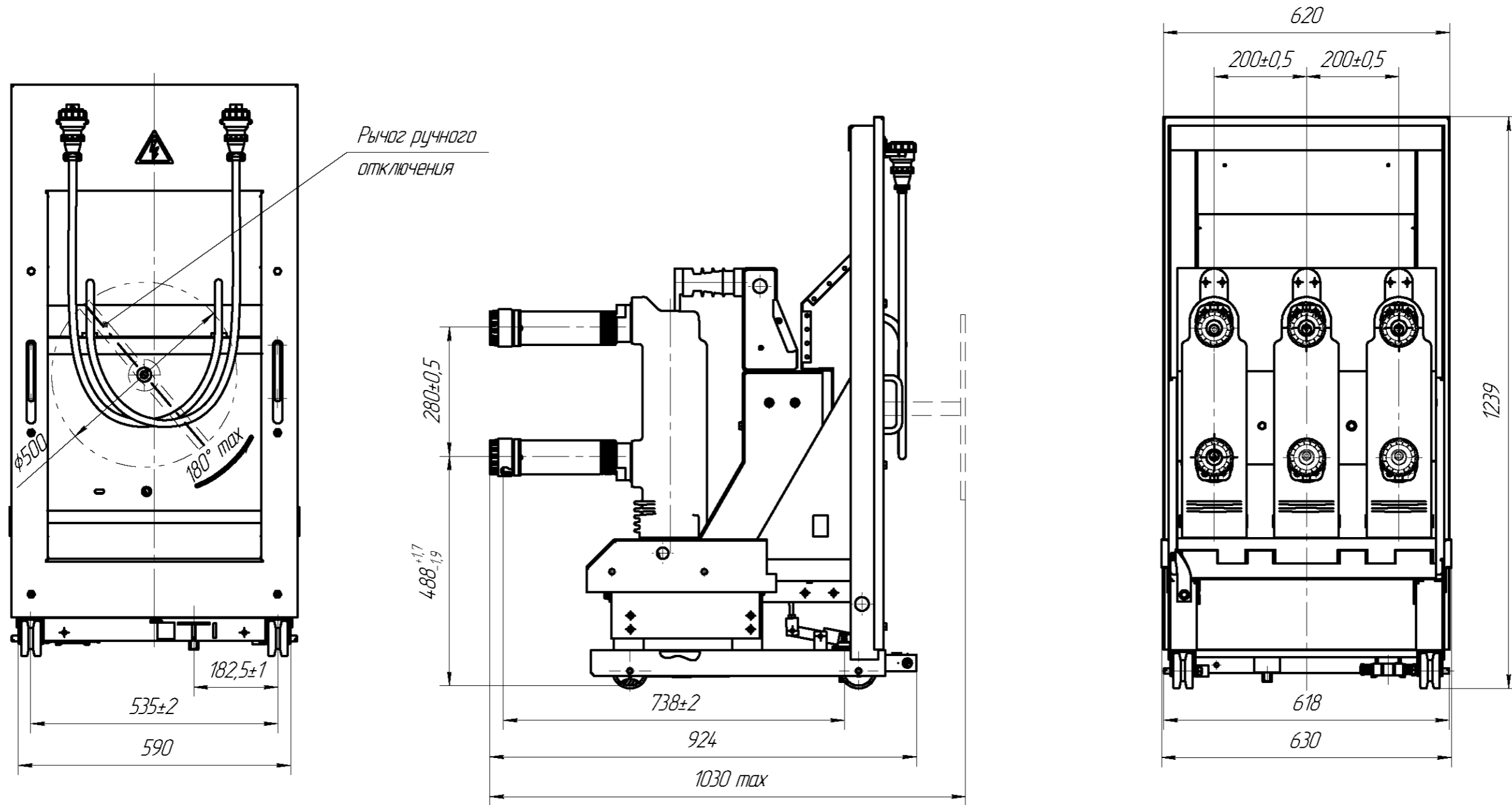


Рисунок А.6 – Габаритные, установочные и присоединительные размеры выключателей вакуумных серии ВР6В на номинальные токи 1600 и 2000А

Инд. № подл.	Подп. и дата
Взам. инв. №	Инд. № д/д
Подп. и дата	Подп. и дата

Изм.	Лист	№ докум.	Подп.	Дата
------	------	----------	-------	------

НКАИ.670049.011 ТИ

Копировал

Формат А3

Продолжение приложения А

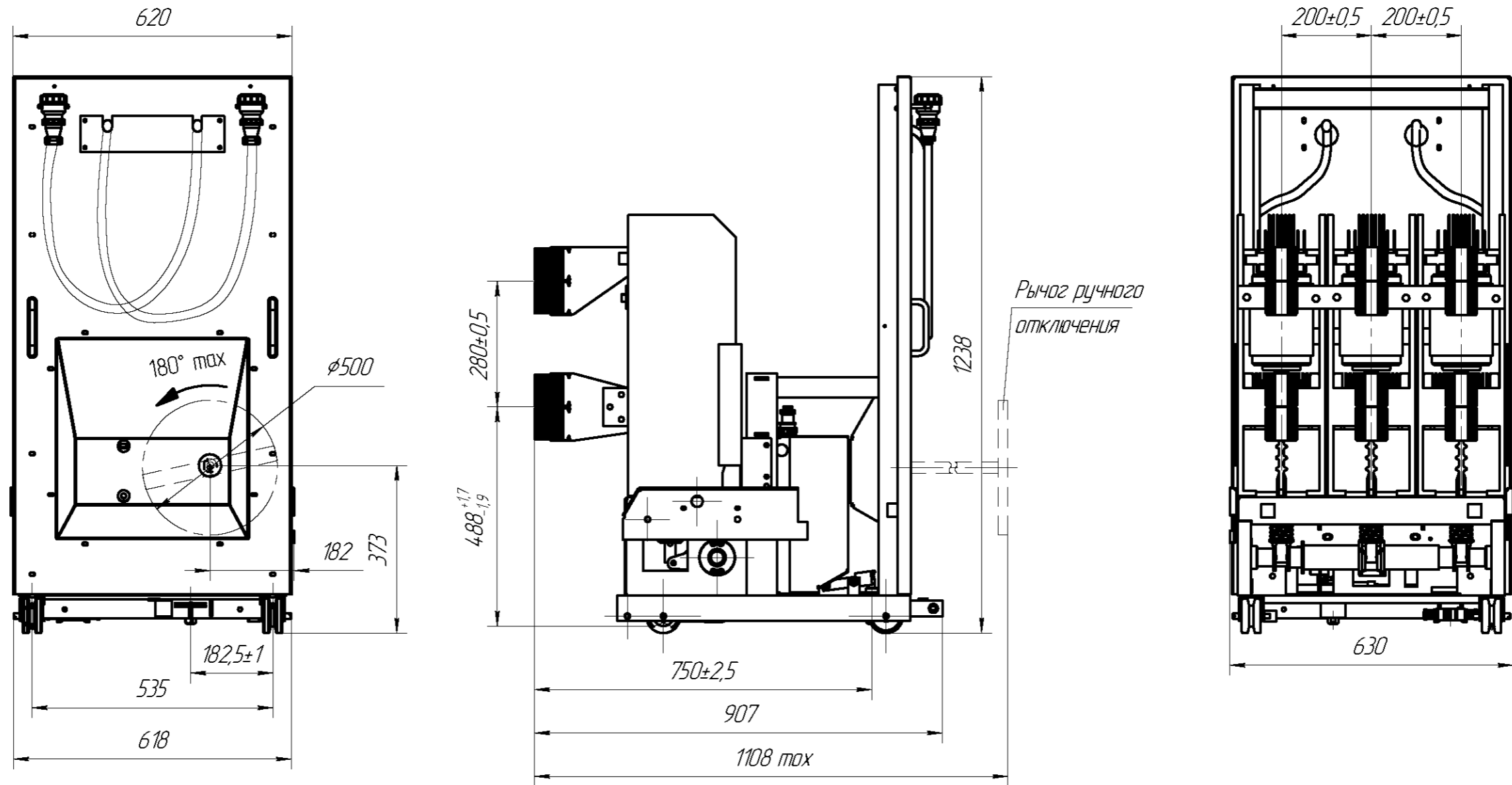


Рисунок А.7 – Габаритные, установочные и присоединительные размеры выключателей вакуумных серии ВР6В на номинальные токи 2500 и 3150А

Инд. № подл.	Подп. и дата
Взам. инв. №	Инд. № дубл.
Подп. и дата	

Изм.	Лист	№ докум.	Подп.	Дата
------	------	----------	-------	------

НКАИ.670049.011 ТИ

Лист
24

Продолжение приложения А

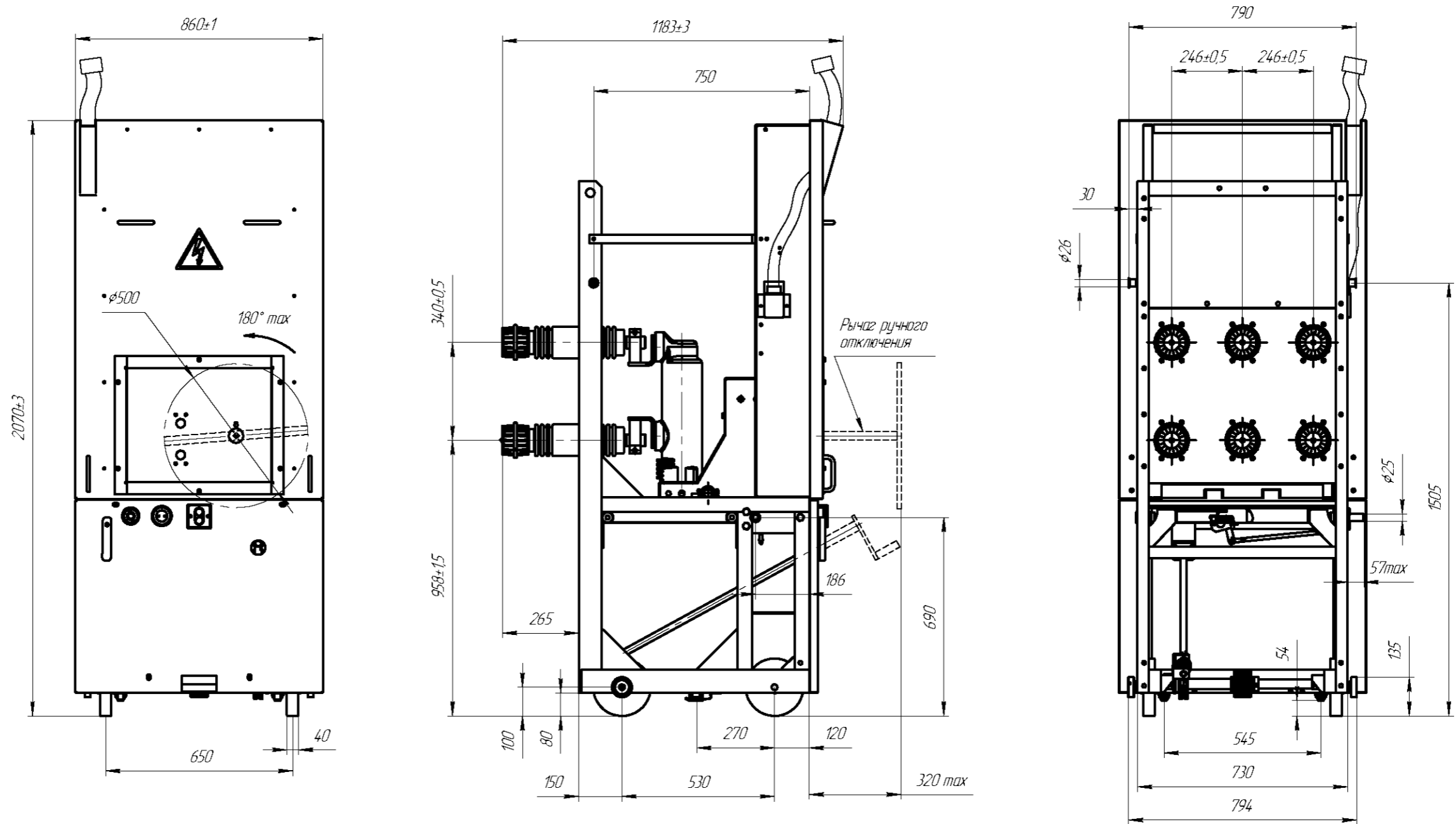


Рисунок А.8 – Габаритные, установочные и присоединительные размеры выключателей вакуумных серии ВР6К на номинальные токи 1600 и 2000А для установки в шкафах КРУ серии К-Х

Изм. № подл.	Подп. и дата
Взам. инв. №	Инв. № дубл.
Подп. и дата	Подп. и дата

Изм.	Лист	№ докум.	Подп.	Дата
------	------	----------	-------	------

НКАИ.670049.011 ТИ

Копировал

Формат А3

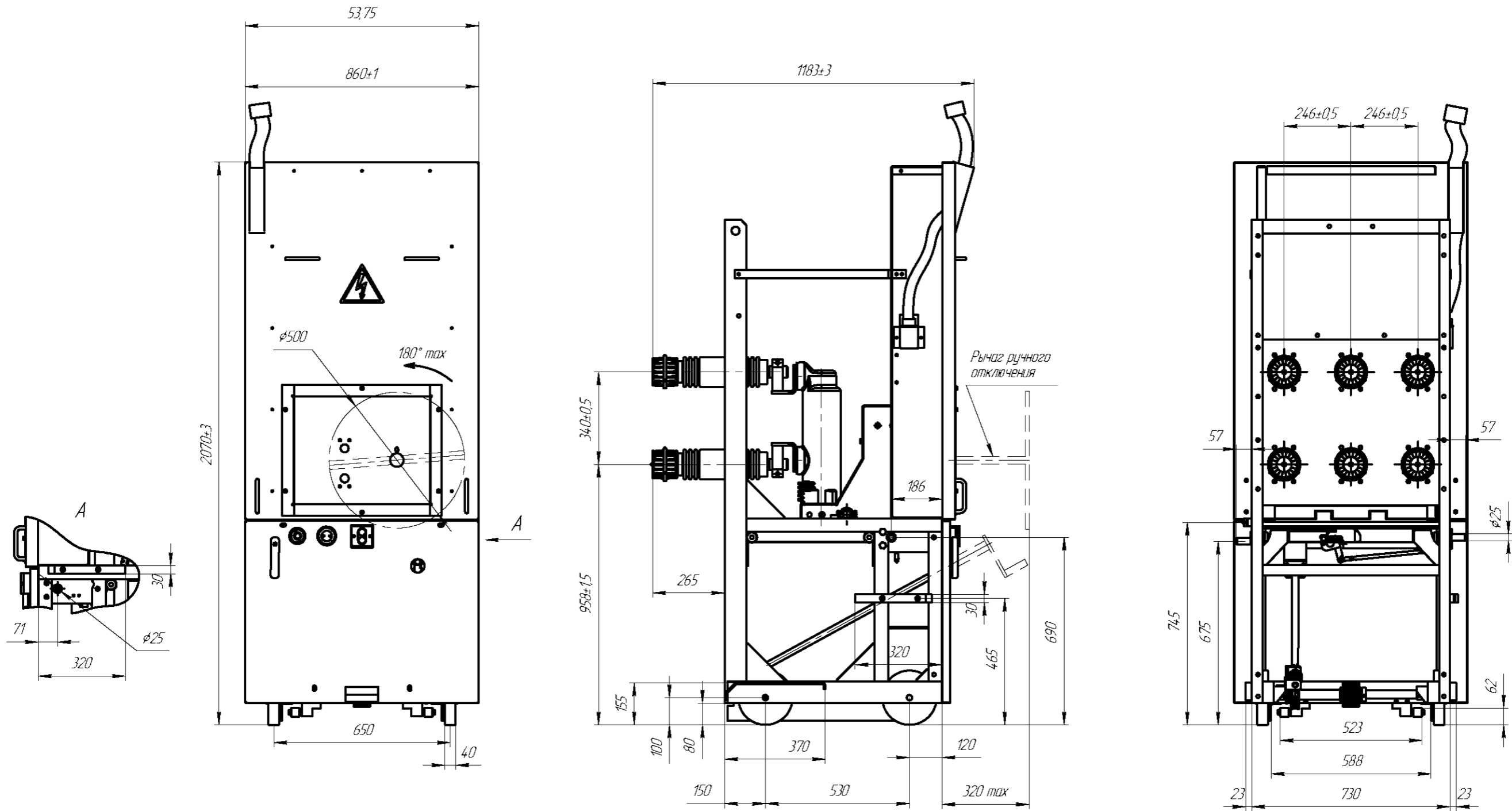


Рисунок А.9 – Габаритные, установочные и присоединительные размеры выключателей вакуумных серии ВР6К на номинальные токи 1600 и 2000А для установки в шкафах КРУ серии К-XXV

Инд. № подл.	Подп. и дата
Взам. инв. №	Инд. № докл.
Подп. и дата	
Инд. № подл.	

Изм.	Лист	№ докум.	Подп.	Дата	НКАИ.670049.011 ТИ	Лист
						26

Продолжение приложения А

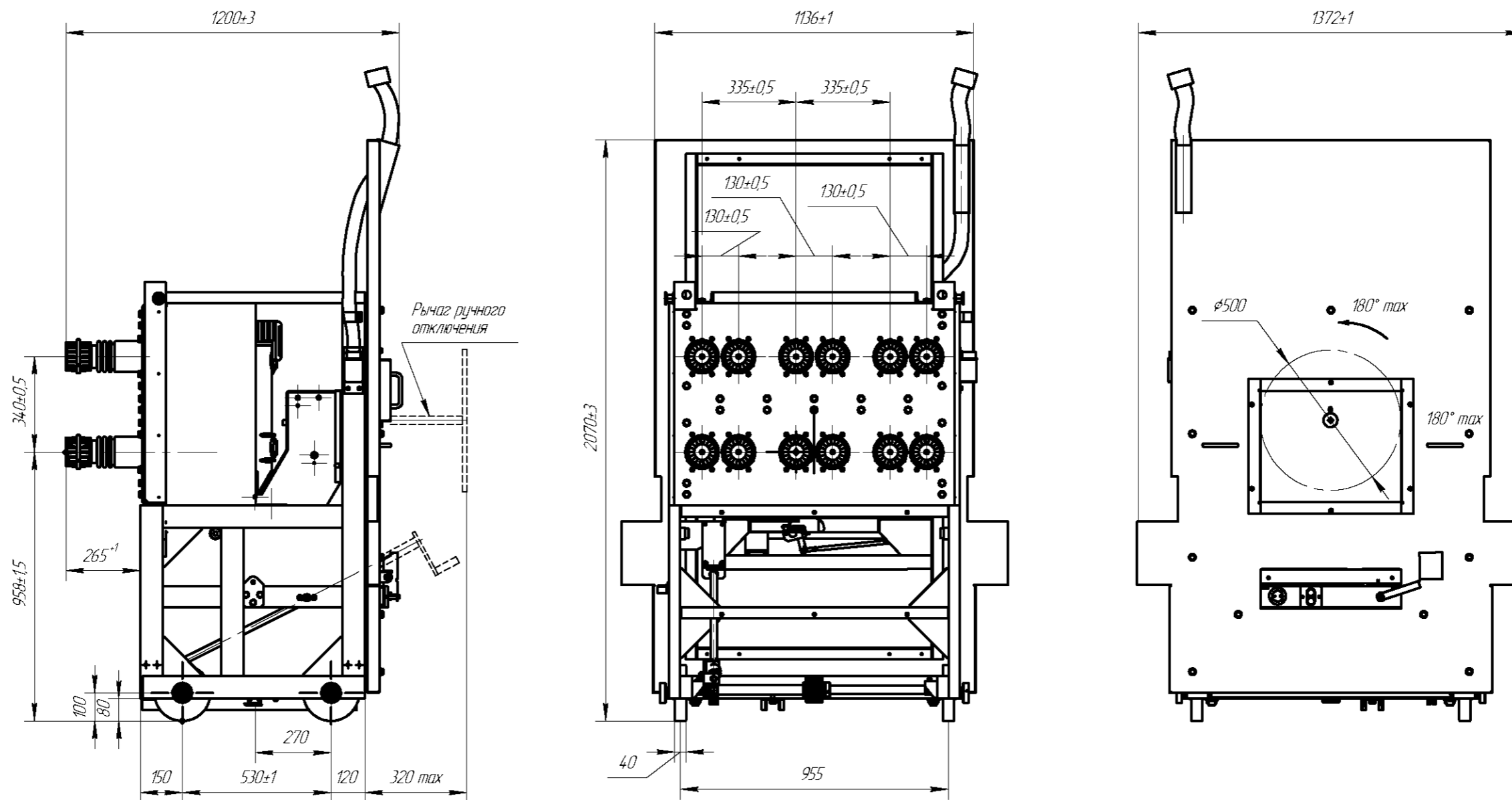


Рисунок А.10 – Габаритные, установочные и присоединительные размеры выключателей вакуумных серии ВР6К на номинальный ток 3150А для установки в шкафах КРУ серии К-XXIV

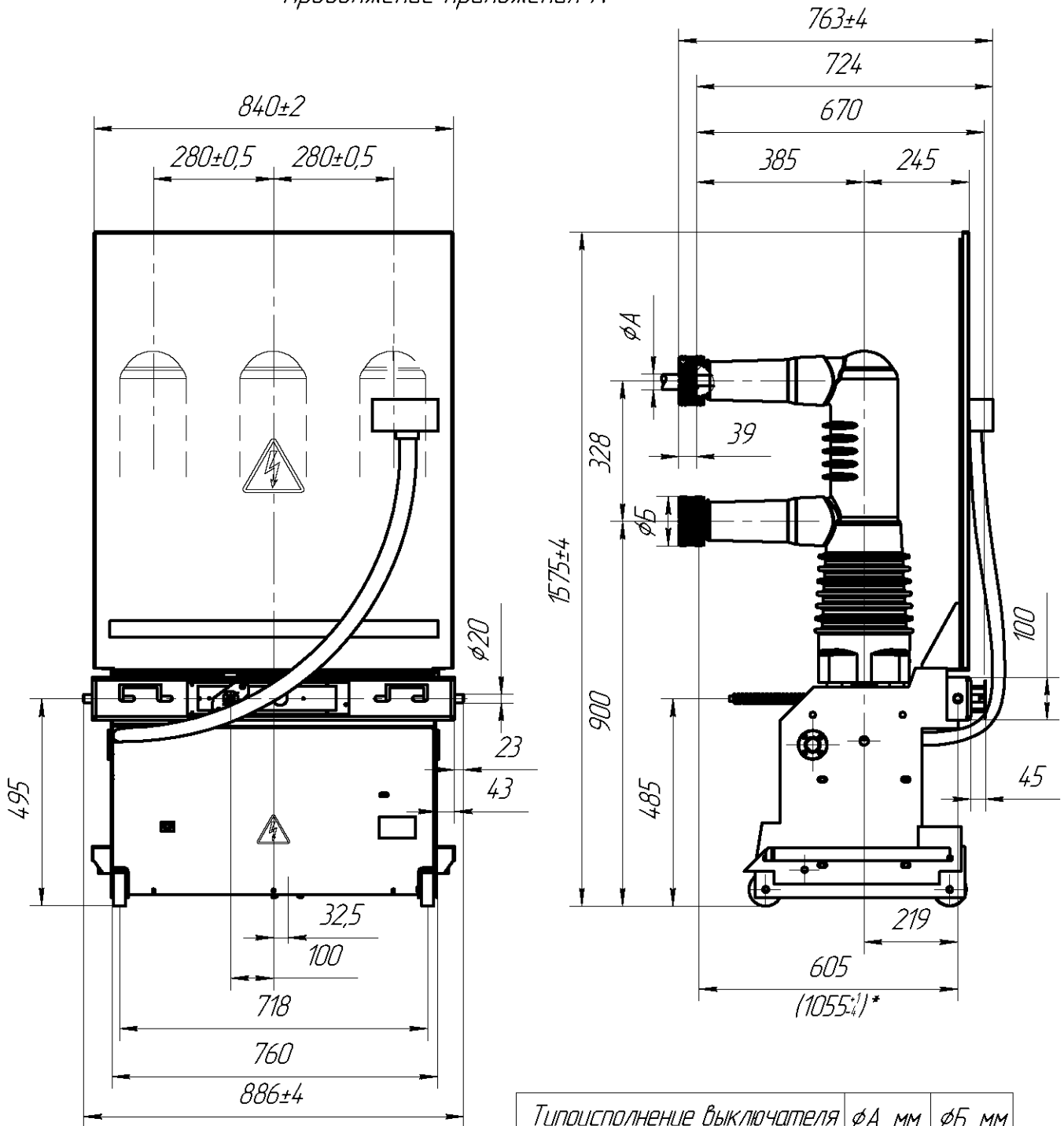
Инд. № подл.	Подп. и дата
Взам. инв. №	Инв. № дубл.
Подп. и дата	28

Изм.	Лист	№ докум.	Подп.	Дата
------	------	----------	-------	------

НКАИ.670049.011 ТИ

Лист
27

Продолжение приложения А



* для рабочего положения выключателя.

Рисунок А.11 – Габаритные, установочные и присоединительные размеры выключателей вакуумных серии ВР35 выкатного исполнения

Инд. № подл.	Подп. и дата
Взам. инв. №	Инд. № дробл.
Подп. и дата	Подп. и дата
Инд. № подл.	

Изм.	Лист	№ докум.	Подп.	Дата	НКАИ.670049.011 ТИ	Лист
						28

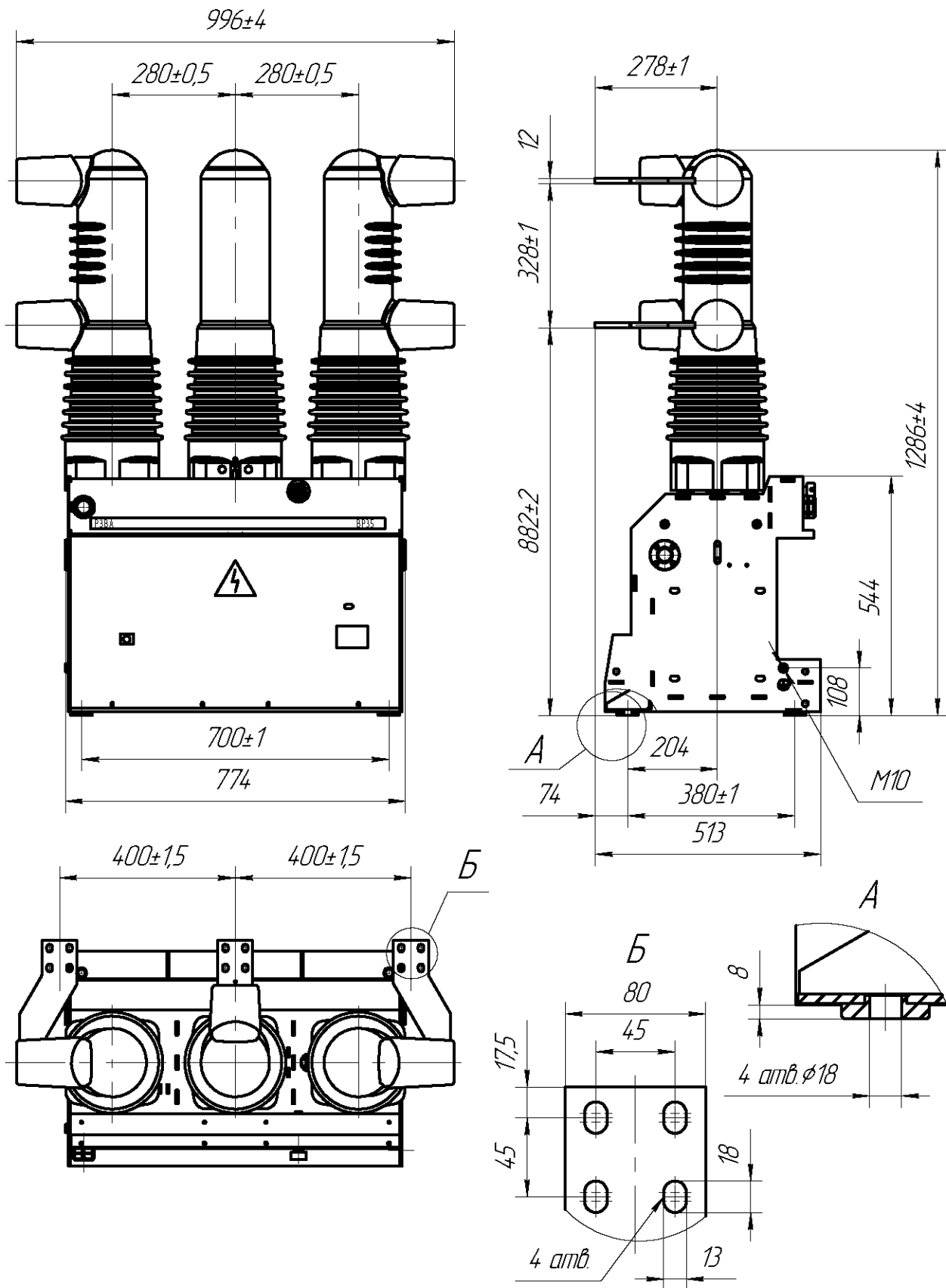
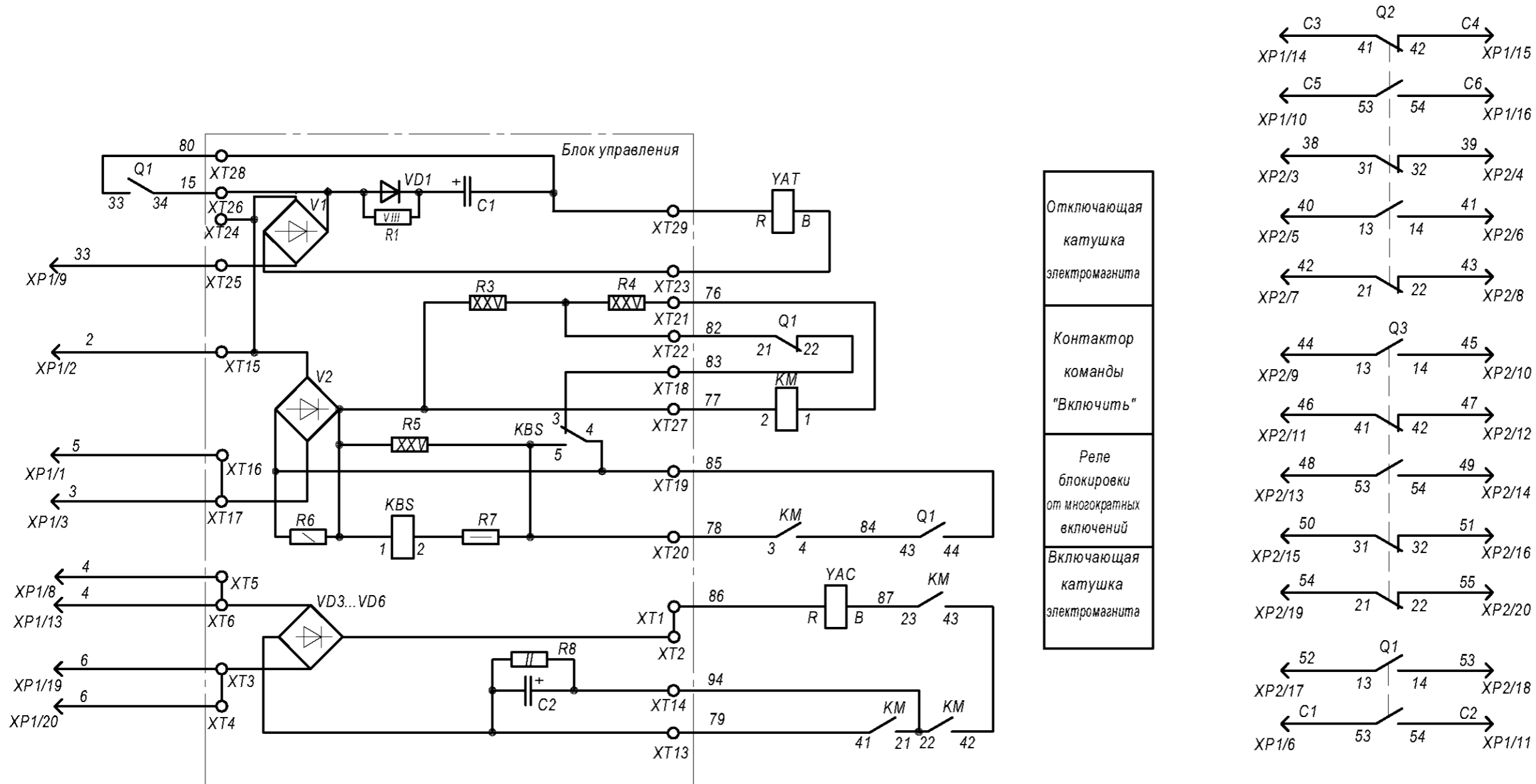


Рисунок А.12 – Габаритные, установочные и присоединительные размеры выключателей вакуумных серии ВР35 стационарного исполнения

Инд. № подл.	Подп. и дата
Взам. инв. №	Инд. № дробл.
Подп. и дата	Подп. и дата

Изм.	Лист	№ докум.	Подп.	Дата	НКАИ.670049.011 ТИ	Лист
						29

Продолжение приложения Б



Отключающая катушка электромагнита
 Контактор команды "Включить"
 Реле блокировки от многократных включений
 Включающая катушка электромагнита

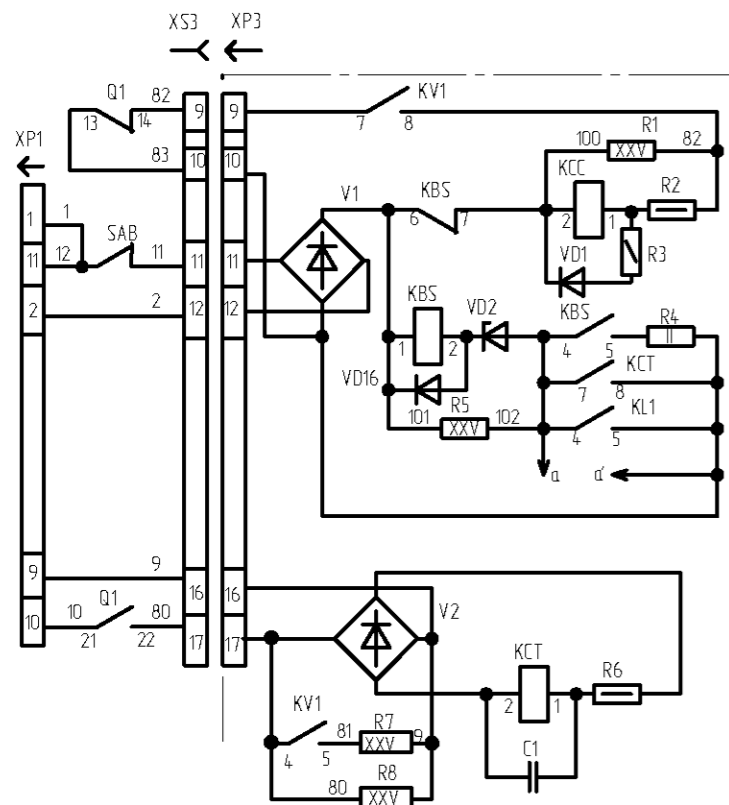
Блок-контакты положения выключателя

1. Положение элементов схемы соответствует положению выключателя "отключено".
2. При применении выключателя в составе модуля вилки XP1, XP2 допускается не устанавливать.

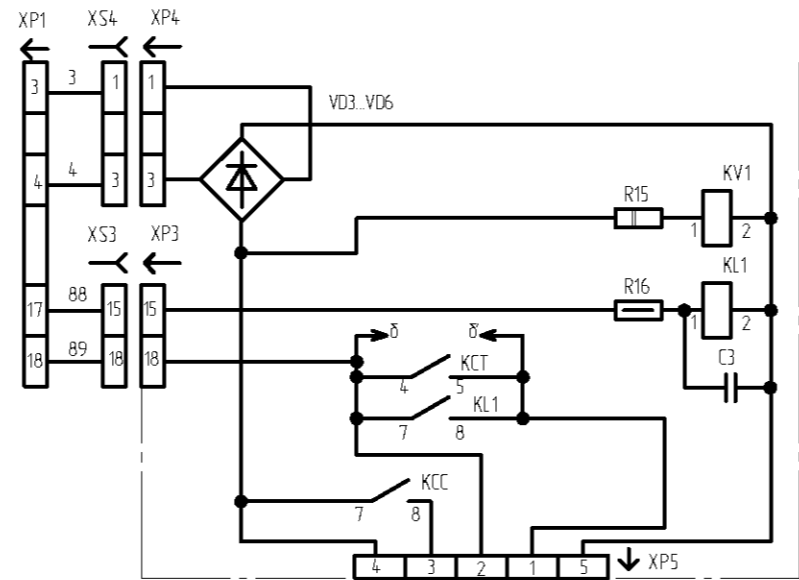
Рисунок Б.2 – Схема электрическая принципиальная выключателей вакуумных серий ВР0 и ВР1. Вариант 5 (постоянный ток, 220В, 110В; с блокировкой от повторного включения (KBS), без цепи отключения от независимого питания (YAV) и без цепей отключения для схем с дещунтированием (YAA1, YAA2); аналог электромагнитного привода).

Изм. № подл. Подп. и дата. Взам. инв. №. Инв. № докл. Подп. и дата.

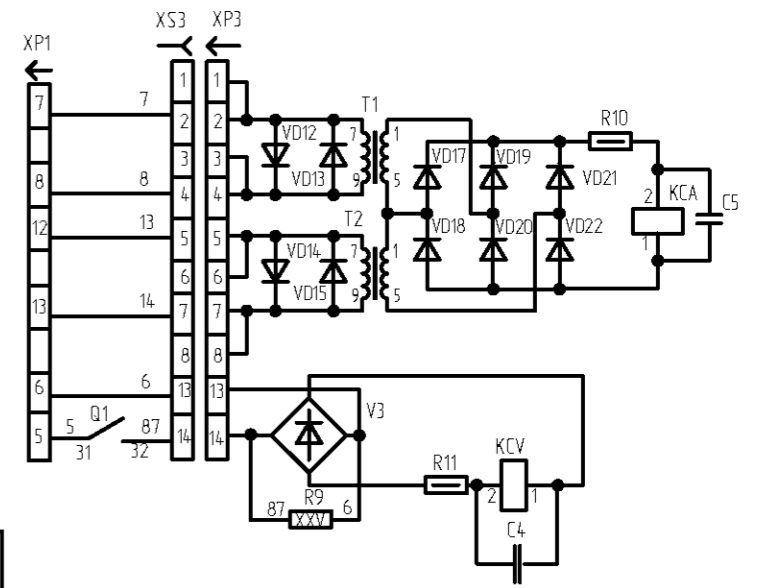
Продолжение приложения Б



- Резистор балластный
- Реле команды "Включить"
- Реле блокировки от повторного включения
- Реле команды "Отключить"
- Резистор балластный

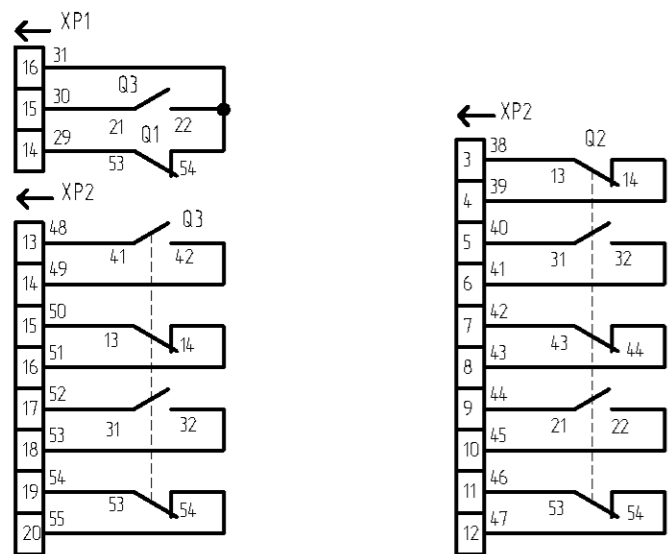


- Реле контроля напряжения
- Реле отключения от внешней защиты
- Контакты реле управления и защиты



- Реле отключения от тр-ров тока по схеме с дешунтированием
- Реле отключения от независимого питания
- В цепи реле блокировки (KBS)
- В цепи отключения

- Разъем
- Контактор отключения
- Контактор включения
- Электромагнит



Блок-контакты положения выключателя

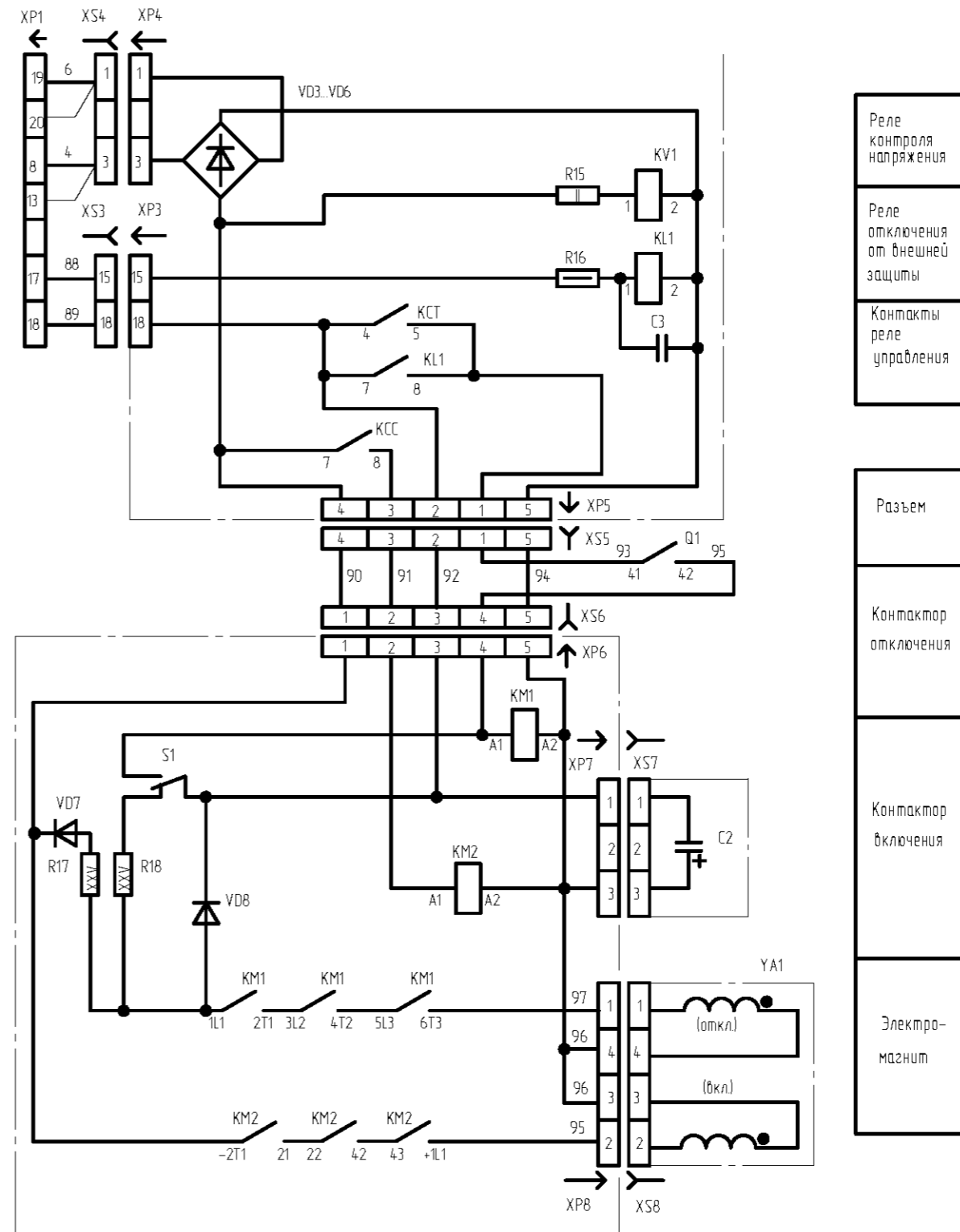
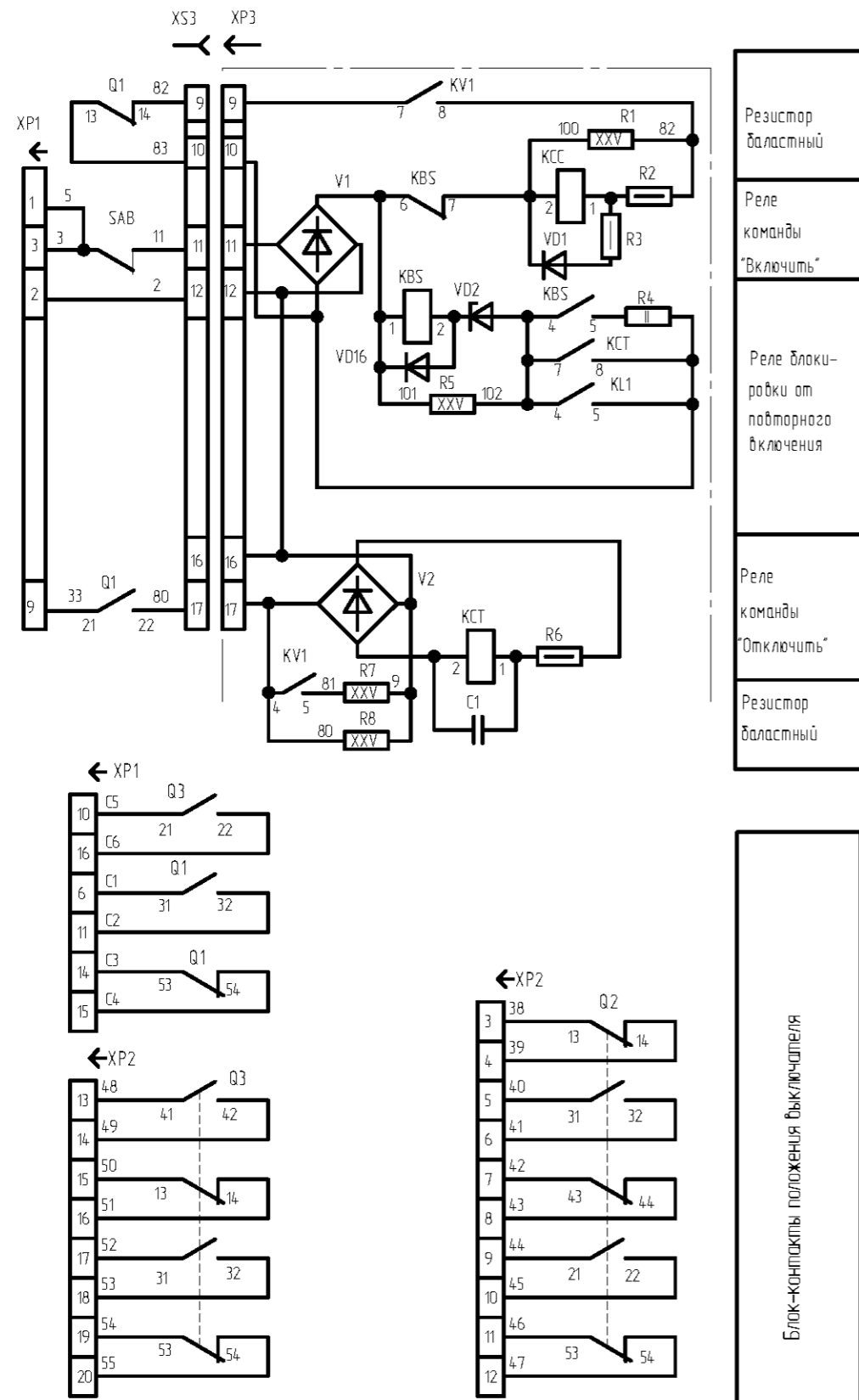
1. Положение элементов схемы соответствует положению выключателя "отключено".
2. При применении выключателя в составе модуля вилки XP1, XP2 допускается не устанавливать.
3. Блок-контакты положения выключателя Q1, Q2, Q3 показаны в нажатом состоянии.

Рисунок Б.3 – Схема электрическая принципиальная выключателей серий ВР2, ВР3, ВР6, ВР6В. Вариант 1 (ВР2, ВР3 – переменный, постоянный ток, 220В; ВР6 и ВР6В – постоянный ток, 220В; с блокировкой от повторного включения (KBS), с цепью отключения от независимого питания (KCV) и цепями отключения для схем с дешунтированием (KCA); аналог пружинного привода).

Инд. № подл. / Подп. и дата / Взам. инв. № / Инв. № дубл. / Подп. и дата

Изм.	Лист	№ докум.	Подп.	Дата
------	------	----------	-------	------

НКАИ.670049.011 ТИ

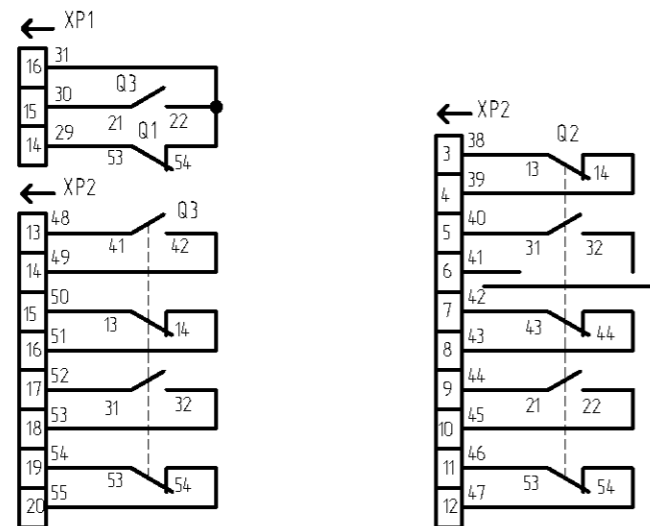
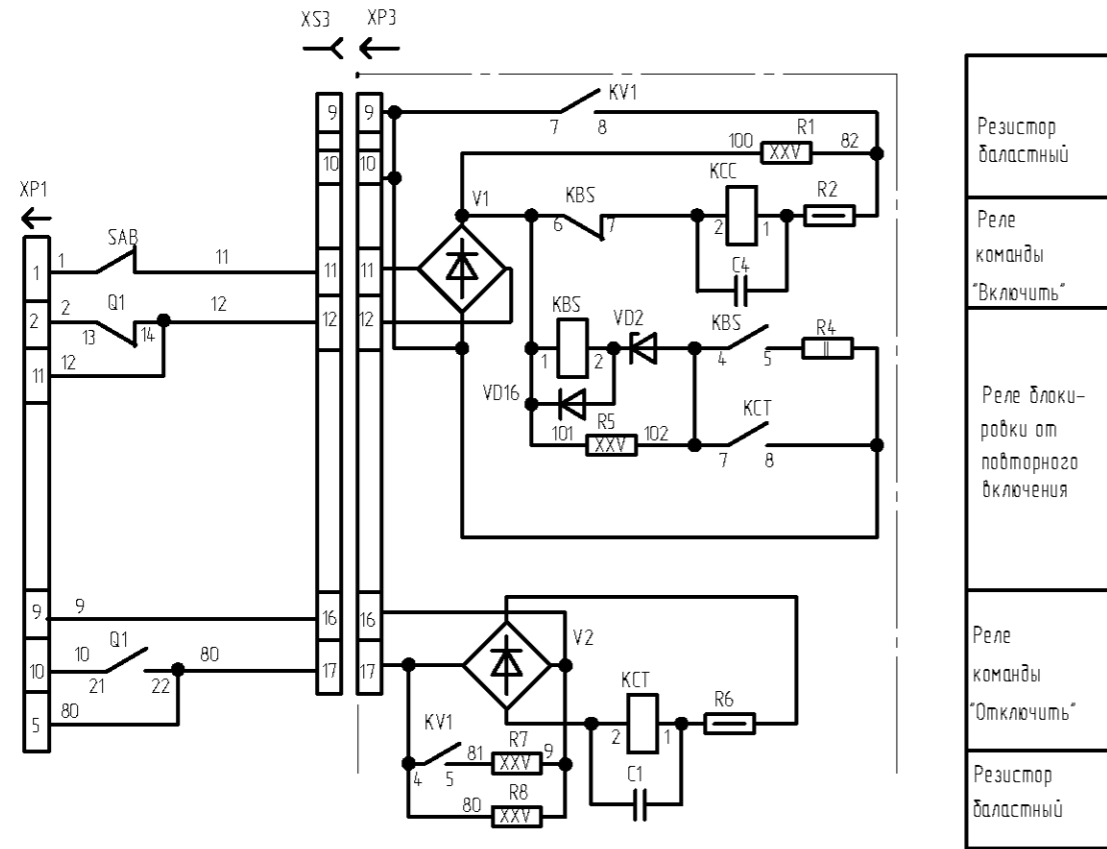


1. Положение элементов схемы соответствует положению выключателя "отключено".
2. При применении выключателя в составе модуля вилки XP1, XP2 допускается не устанавливать.
3. Блок-контакты положения выключателя Q1, Q2, Q3 показаны в нажатом состоянии.

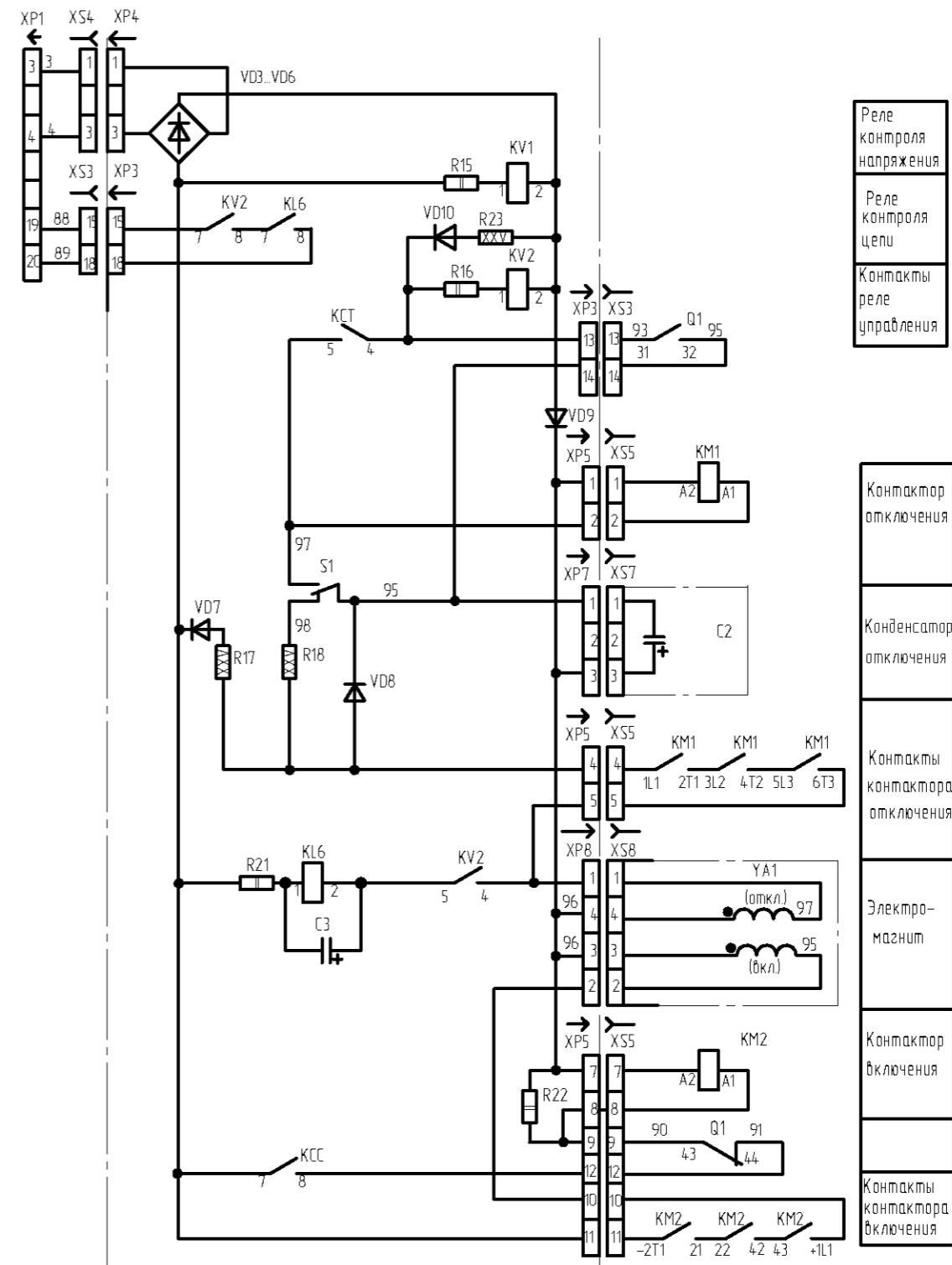
Рисунок Б.4 – Схема электрическая принципиальная выключателей вакуумных серий ВР2, ВР3, ВР6, ВР6В. Вариант 3 (постоянный ток, 220В; с блокировкой от повторного включения (KBS), без цепи отключения от независимого питания (KCV) и цепей отключения для схем с дещунтированием (KCA); аналог электромагнитного привода).

Инв. № подл.	Взам. инв. №	Инв. № дубл.	Подп. и дата

Продолжение приложения Б



Блок-контакты положения выключателя



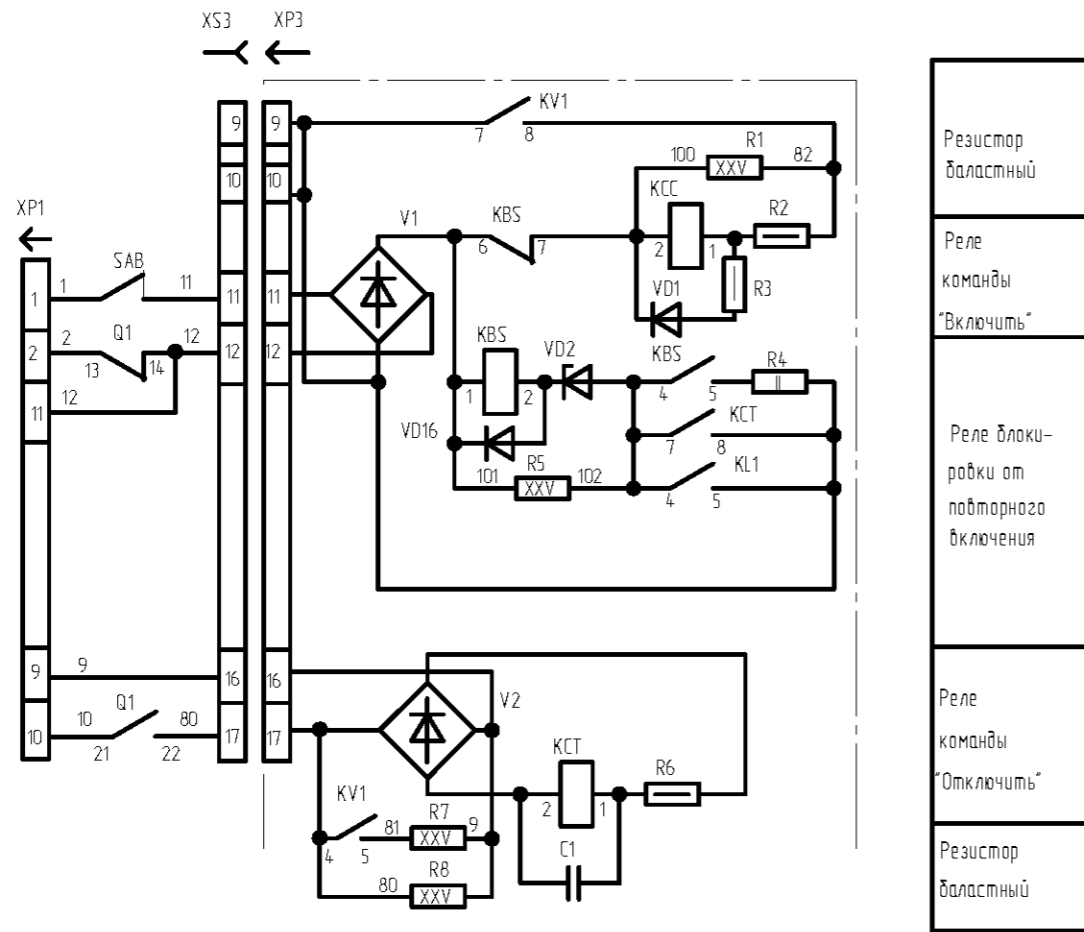
1. Положение элементов схемы соответствует положению выключателя "отключено".
2. При применении выключателя в составе модуля вилки XP1, XP2 допускается не устанавливать.
3. Блок-контакты положения выключателя Q1, Q2, Q3 показаны в нажатом состоянии.

Рисунок Б.5 - Схема электрическая принципиальная выключателей вакуумных серий ВР6, ВР6В. Вариант 4 (постоянный ток, 220В; без блокировки от повторного включения (KBS), без цепи отключения от независимого питания (KCV) и цепей отключения для схем с дешунтированием (KCA); аналог пружинного привода).

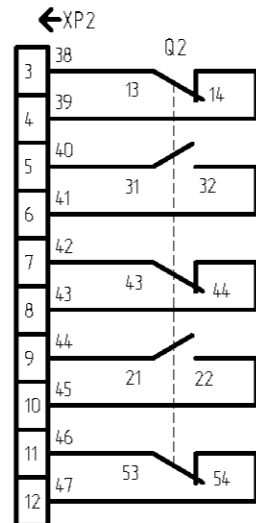
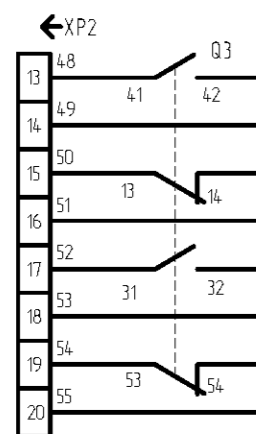
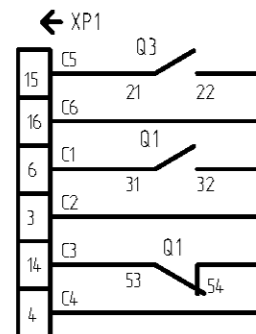
Инд. № подл. Подп. и дата. Взам. инв. №. Инв. № докл. Подп. и дата.

Изм.	Лист	№ докум.	Подп.	Дата
------	------	----------	-------	------

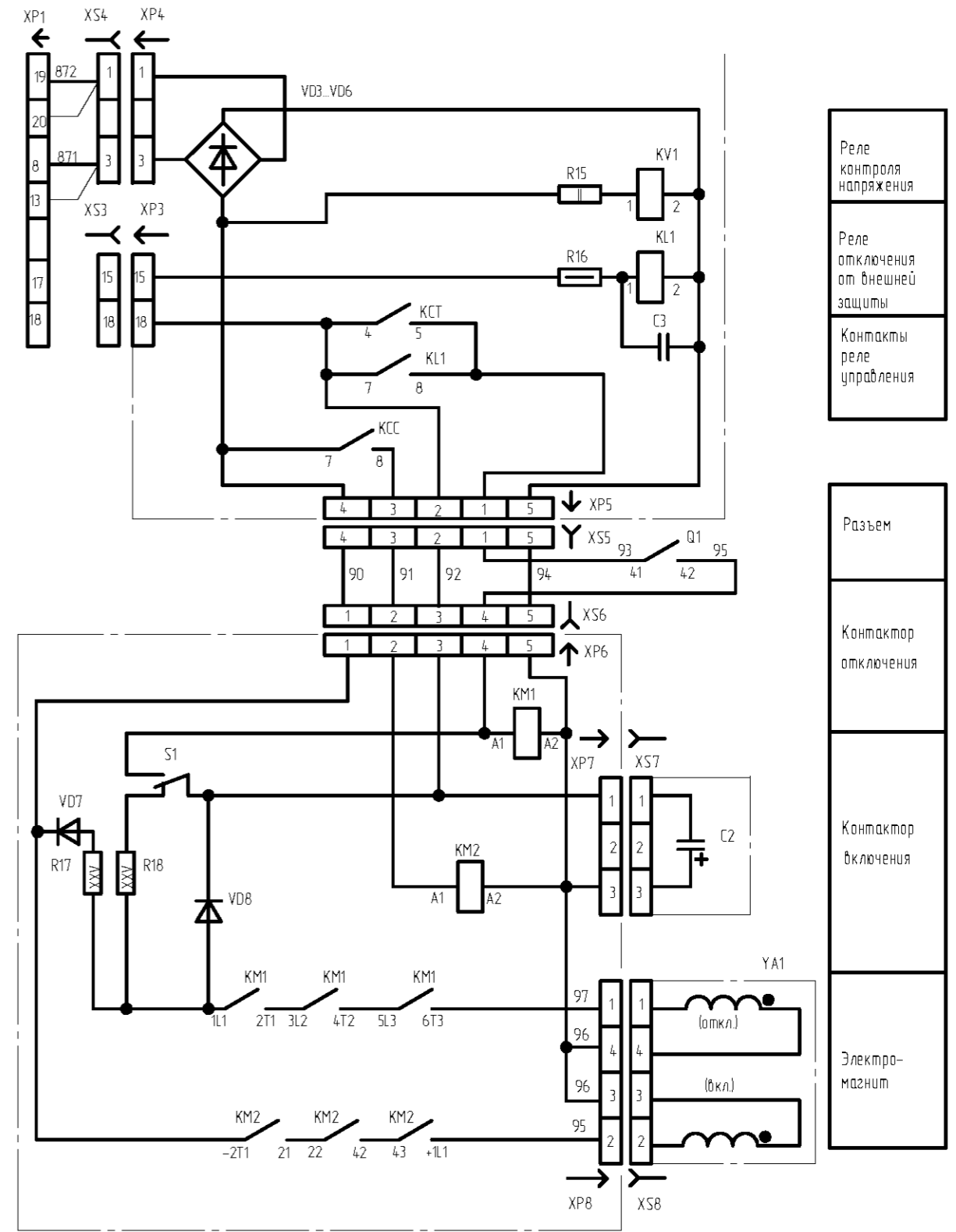
НКАИ.670049.011 ТИ



Резистор балластный
 Реле команды "Включить"
 Реле блокировки от повторного включения
 Реле команды "Отключить"
 Резистор балластный



Блок-контакты положения выключателя



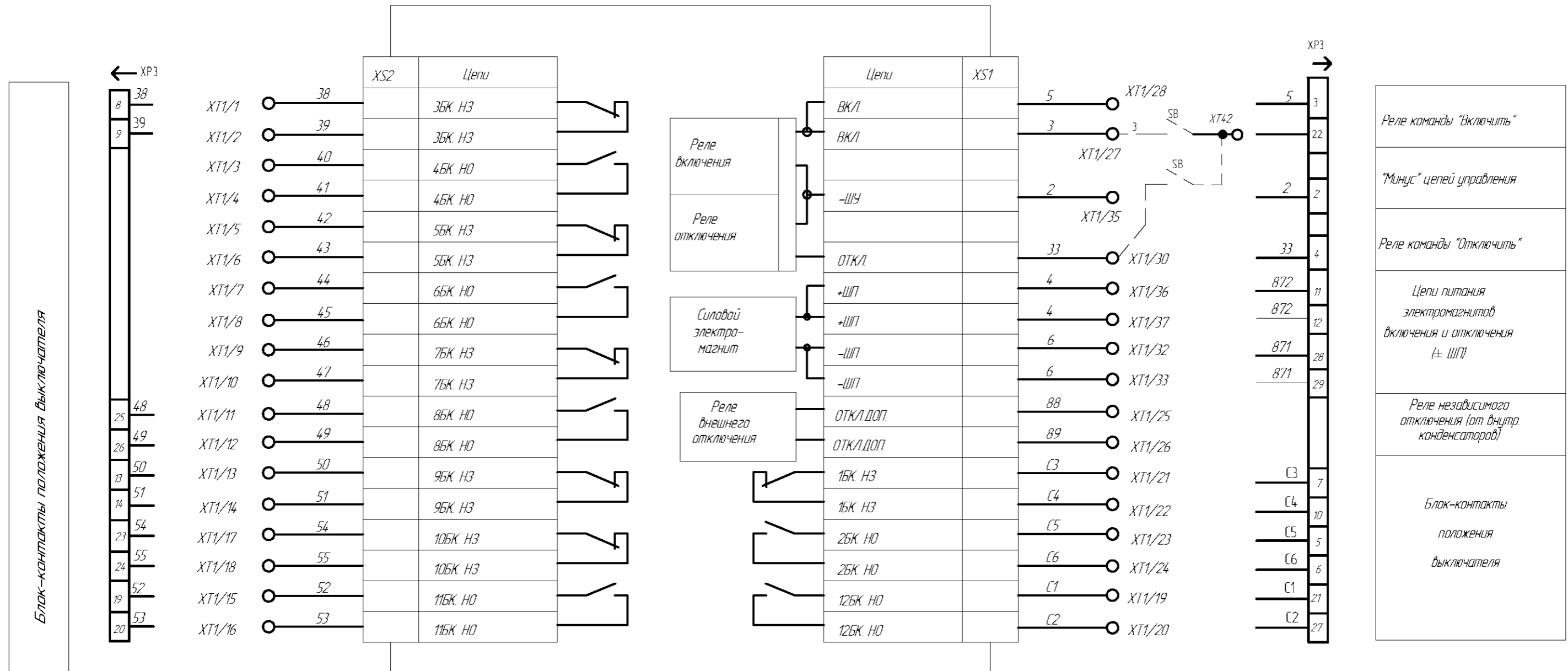
Реле контроля напряжения
 Реле отключения от внешней защиты
 Контакты реле управления
 Разъем
 Контактор отключения
 Контактор включения
 Электромагнит

1. Положение элементов схемы соответствует положению выключателя "отключено".
2. При применении выключателя в составе модуля вилки XP1, XP2 допускается не устанавливать.
3. Блок-контакты положения выключателя Q1, Q2, Q3 показаны в нажатом состоянии.

Рисунок Б.6 - Схема электрическая принципиальная выключателей вакуумных серий ВР2, ВР3, ВР6, ВР6В. Вариант 5. (ВР2, ВР3, ВР6 и ВР6В - постоянный, 220В, без блокировки от повторного включения (KBS), без цепи отключения от независимого питания (KCV) и цепей отключения для схем с дещунтированием (KCA); аналог электромагнитного привода).

Инд. № подл. Подп. и дата. Взам. инв. №. Инв. № докл. Подп. и дата.

A1



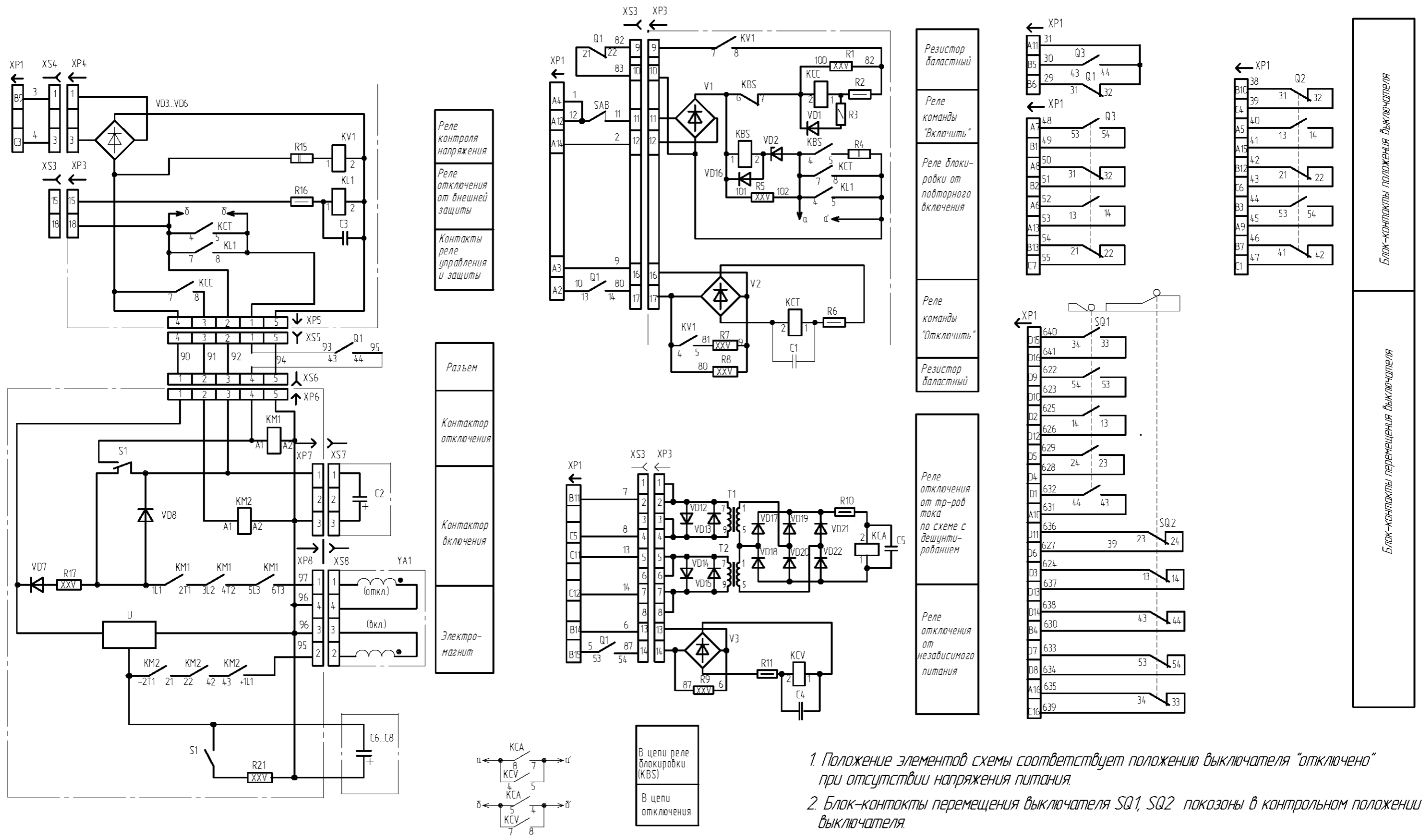
Инв. № подл. | Подп. и дата | Взам. инв. № | Инв. № дубл. | Подп. и дата

Блок-контакты положения выключателя

1. Положение элементов схемы соответствует положению выключателя "отключено".
2. Выключатель А1 выполнен по схеме рис. Б.5.
3. Распойка жгута выполнена согласно принципиальной схеме, подключение выполняется заказчиком согласно схемы ячейки

Рисунок Б.7 - Схема электрическая принципиальная выключателя вакуумных серии ВР6К. Вариант 6 (настоянный так; 220В).

Продолжение приложения Б



Реле контроля напряжения
 Реле отключения от внешней защиты
 Контакты реле управления и защиты

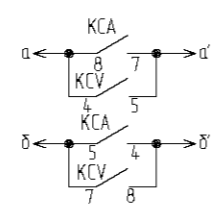
Разъем
 Контакт отключения
 Контакт включения
 Электромагнит

Резистор балластный
 Реле команды "Включить"
 Реле блокировки от повторного включения
 Реле команды "Отключить"
 Резистор балластный

Реле отключения от тр-роб тока по схеме с дешунтированием
 Реле отключения от независимого питания

Блок-контакты положения выключателя

Блок-контакты перемещения выключателя



В цепи реле блокировки (KBS)
 В цепи отключения

1. Положение элементов схемы соответствует положению выключателя "отключено" при отсутствии напряжения питания.
2. Блок-контакты перемещения выключателя SQ1, SQ2 показаны в контрольном положении выключателя.

Рисунок Б.8 - Схема электрическая принципиальная выключателей вакуумных серии ВР35 выкатного исполнения. Вариант 1 (переменный или постоянный ток; 220В, с блокировкой от повторного включения (KBS), с цепью отключения от независимого питания (KCV) и цепями отключения для схем с дешунтированием (KCA)).

Инд. № подл. / Подп. и дата / Взам. инв. № / Инв. № докл. / Подп. и дата

Продолжение приложения Б

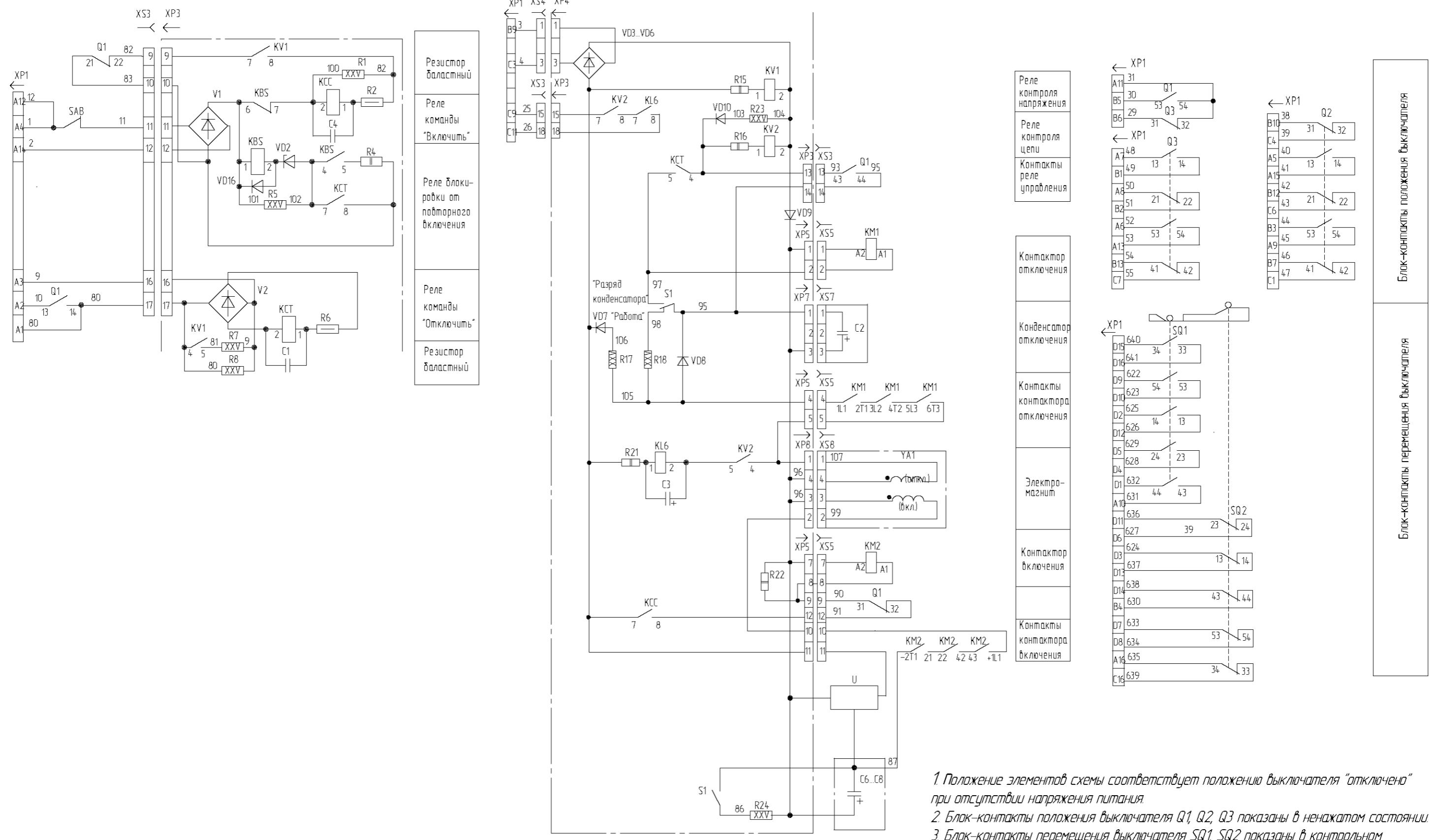
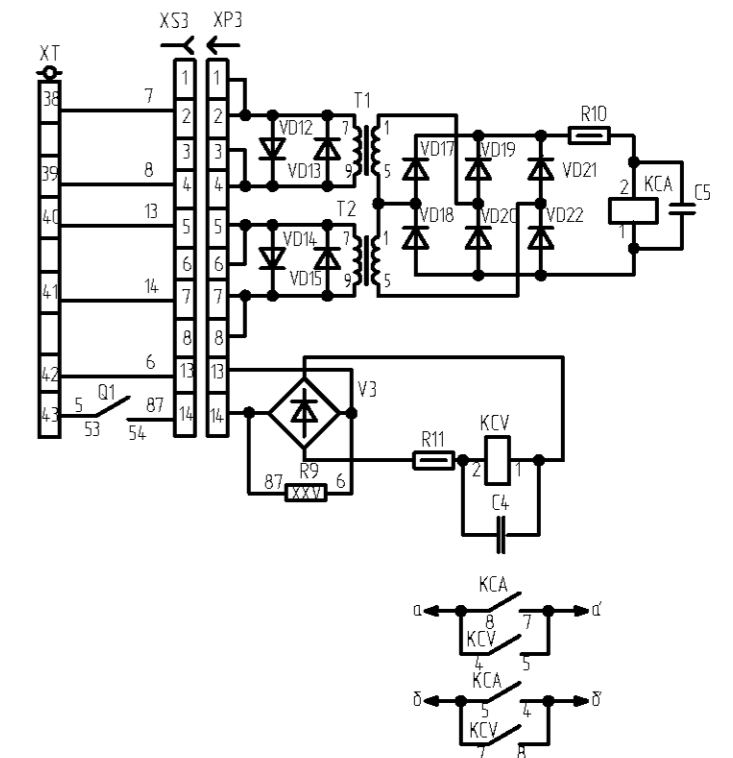
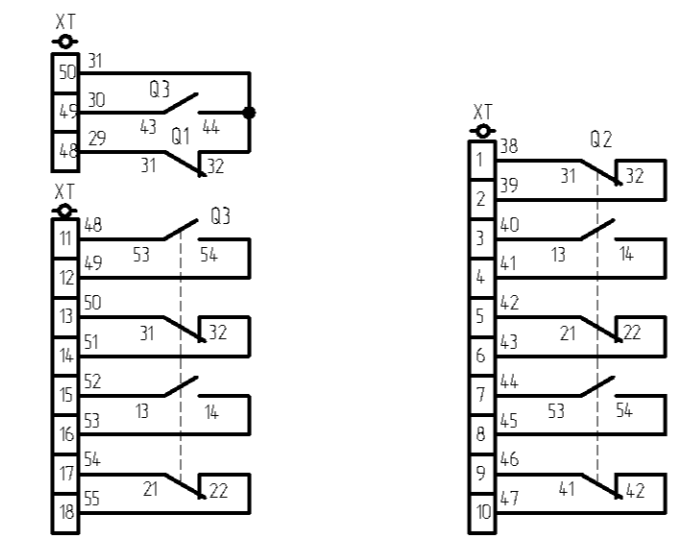
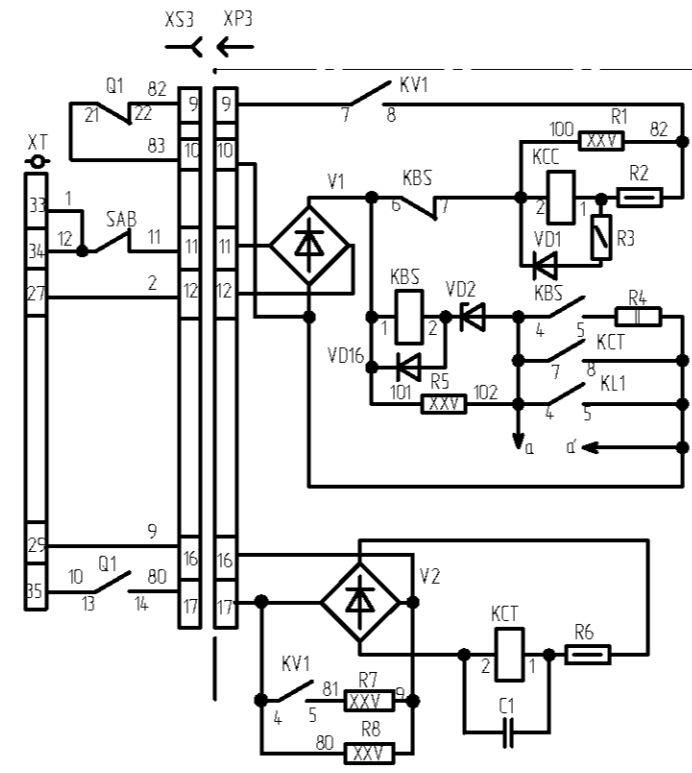
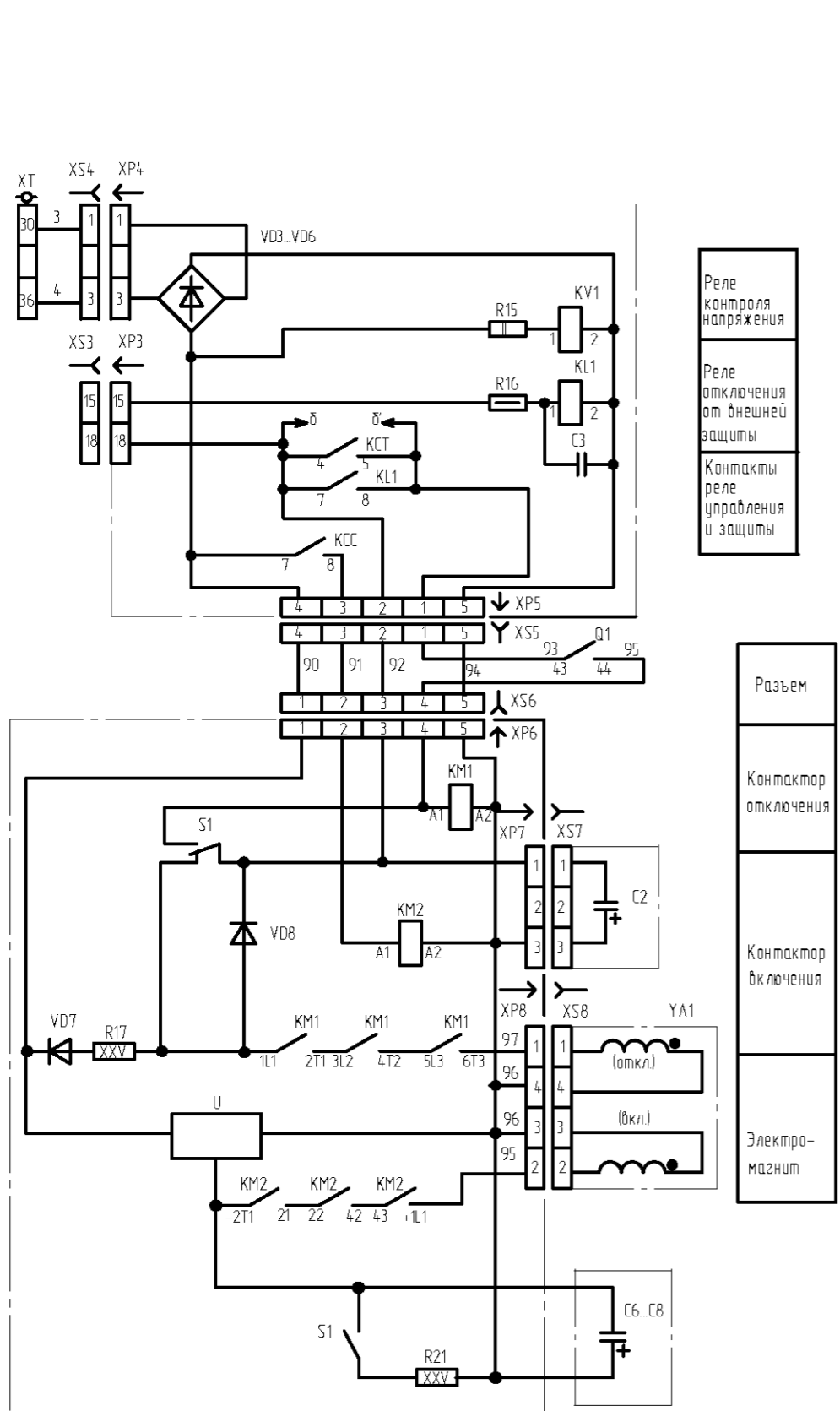


Рисунок Б.9 – Схема электрическая принципиальная выключателей вакуумных серии ВР35 выкатного исполнения. Вариант 2 (переменный или постоянный ток; 220В, с блокировкой от повторного включения (KBS), без цепи отключения от независимого питания (KCV) и без цепей отключения для схем с дешунтированием (КСА)).

Инд. № подл.	Подп. и дата
Взам. инв. №	Инд. № дубл.
Подп. и дата	Подп. и дата



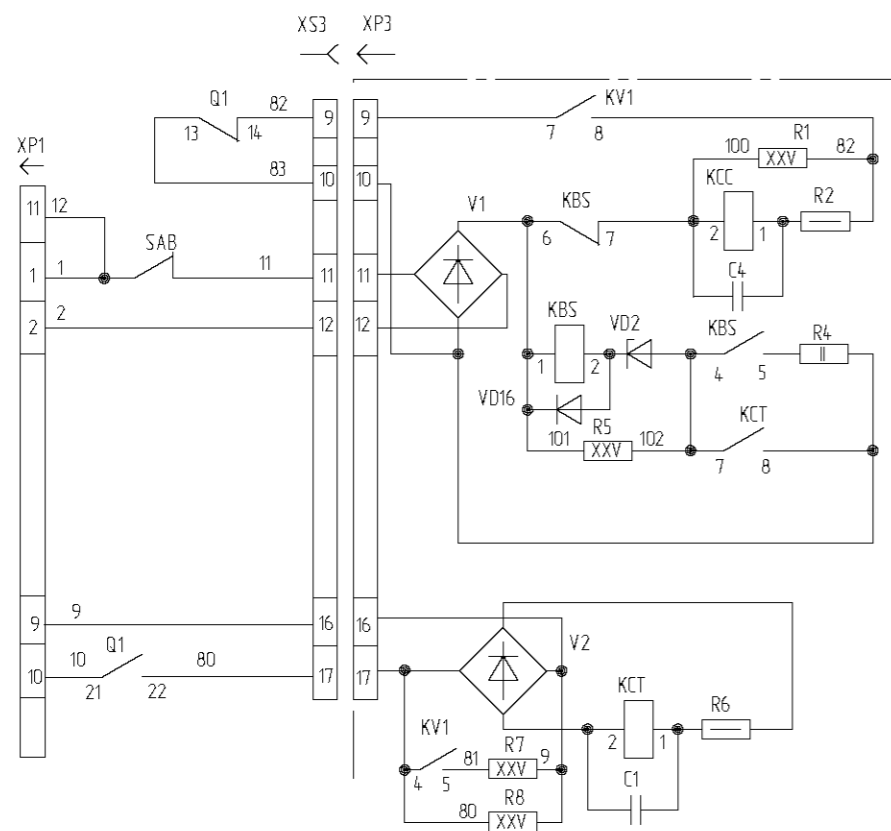
Положение элементов схемы соответствует положению выключателя "отключено" при отсутствии напряжения питания.

Рисунок Б.10 – Схема электрическая принципиальная выключателей вакуумных серии ВР35 стационарного исполнения (переменный или постоянный ток, 220В; с блокировкой от повторного включения (KBS), с цепью отключения от независимого питания (KCV) и цепями отключения для схем с дешунтированием (KCA)).

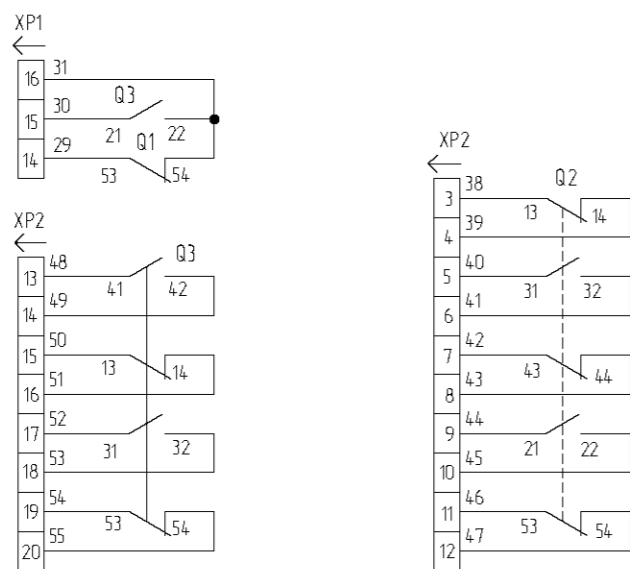
Инд. № подл.
 Подп. и дата
 Взам. инв. №
 Инв. № дубл.
 Подп. и дата

Изм.	Лист	№ докум.	Подп.	Дата
------	------	----------	-------	------

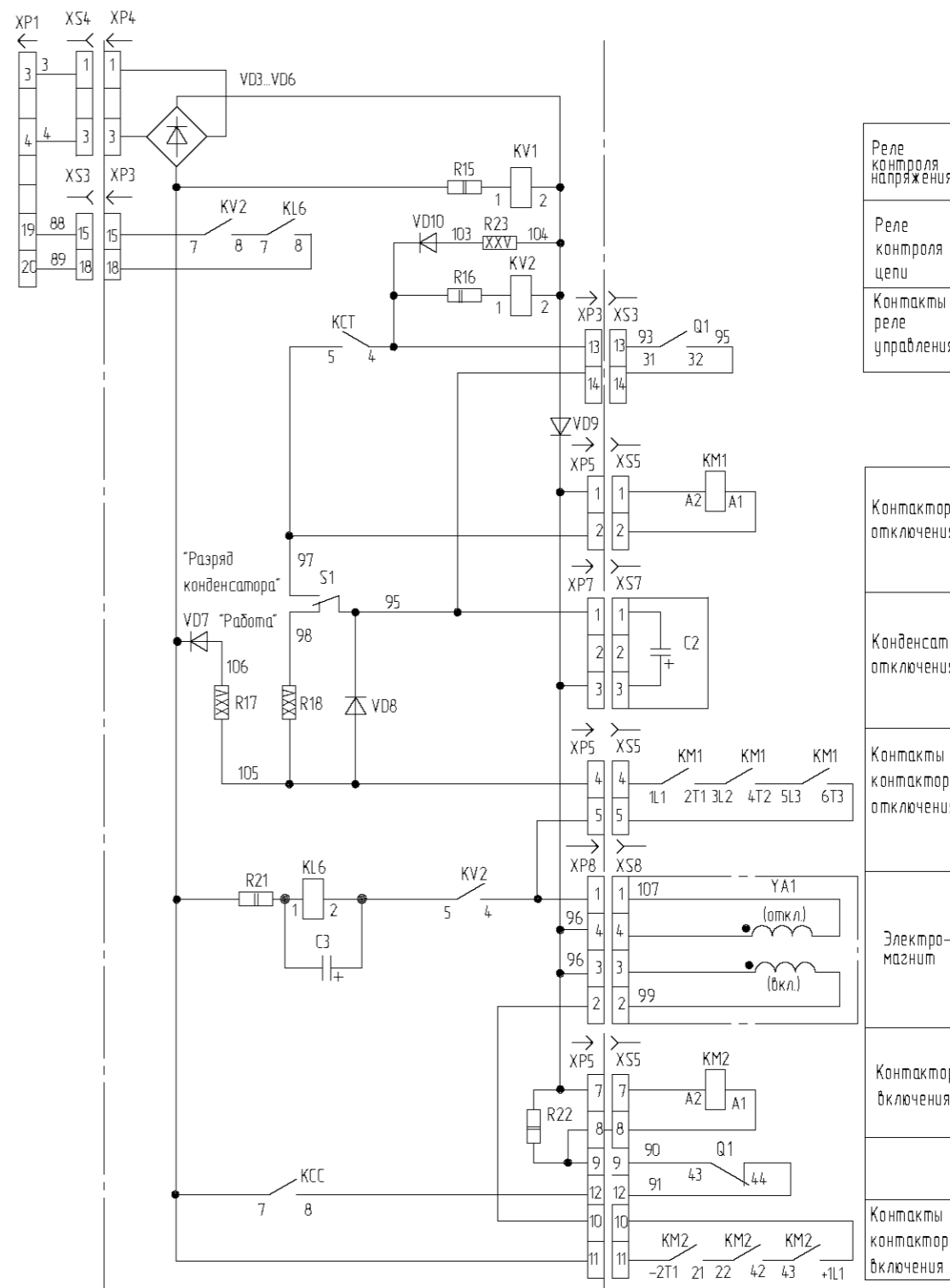
НКАИ.670049.011 ТИ



- Резистор балластный
- Реле команды "Включить"
- Реле блокировки от повторного включения
- Реле команды "Отключить"
- Резистор балластный



Блок-контакты положения выключателя



- Реле контроля напряжения
- Реле контроля цепи
- Контакты реле управления
- Контактор отключения
- Конденсатор отключения
- Контакты контактора отключения
- Электромагнит
- Контактор включения
- Контакты контактора включения

1. Положение элементов схемы соответствует положению выключателя "отключено".
2. При применении выключателя в составе модуля вилки XP1, XP2 допускается не устанавливать.
3. Блок-контакты положения выключателя Q1, Q2, Q3 показаны в нажатом состоянии.

Рисунок Б.11 – Схема электрическая принципиальная выключателей вакуумных серий ВР2 и ВР3. Вариант 4 (переменный, постоянный ток, 220В; без цепи отключения от независимого питания (КСУ) и без цепей отключения для схем с дешунтированием (КСА); аналог пружинного привода).

Инд. № подл. Подп. и дата. Взам. инв. №. Инв. № докл. Подп. и дата.

Изм.	Лист	№ докум.	Подп.	Дата
------	------	----------	-------	------

НКАИ.670049.011 ТИ

Лист 40

Копировал

Формат А3

Приложение В

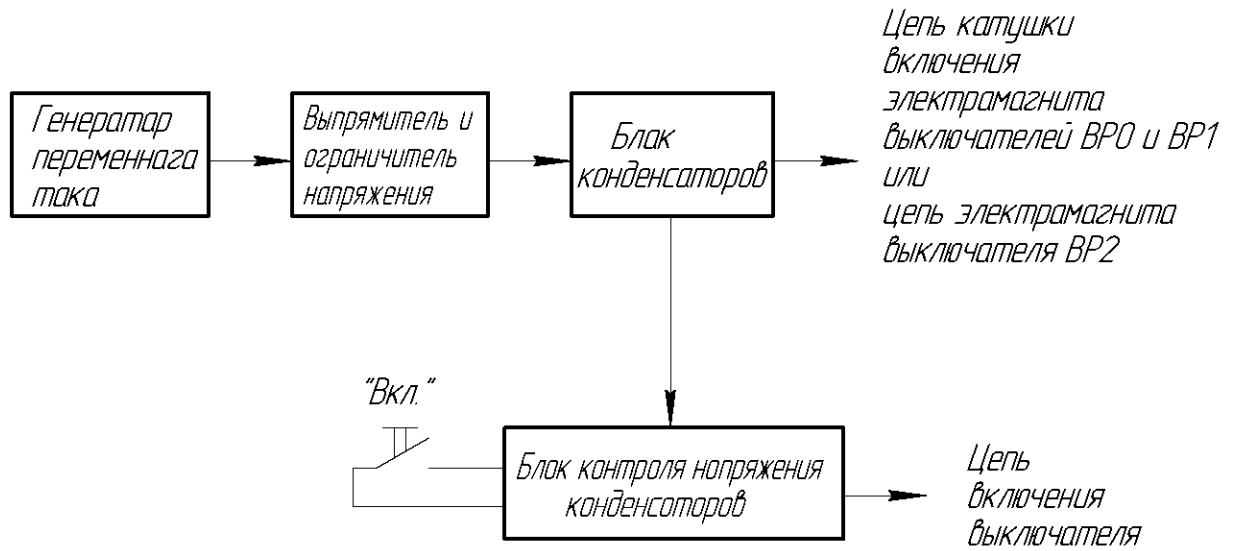


Рисунок В.1 – Структурная схема устройства для ручного включения

Инв. № подл.	Подп. и дата
Взам. инв. №	Инв. № дубл.
Подп. и дата	Подп. и дата

Изм.	Лист	№ докум.	Подп.	Дата	НКАИ.670049.011 ТИ	Лист
						41

Продолжение приложения В

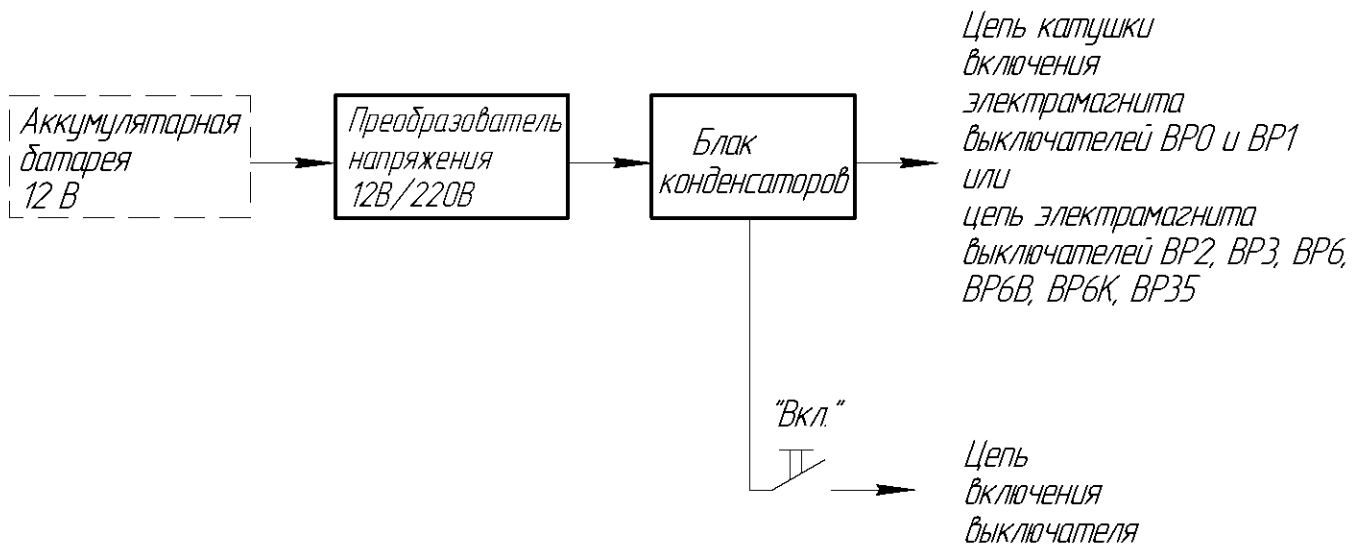
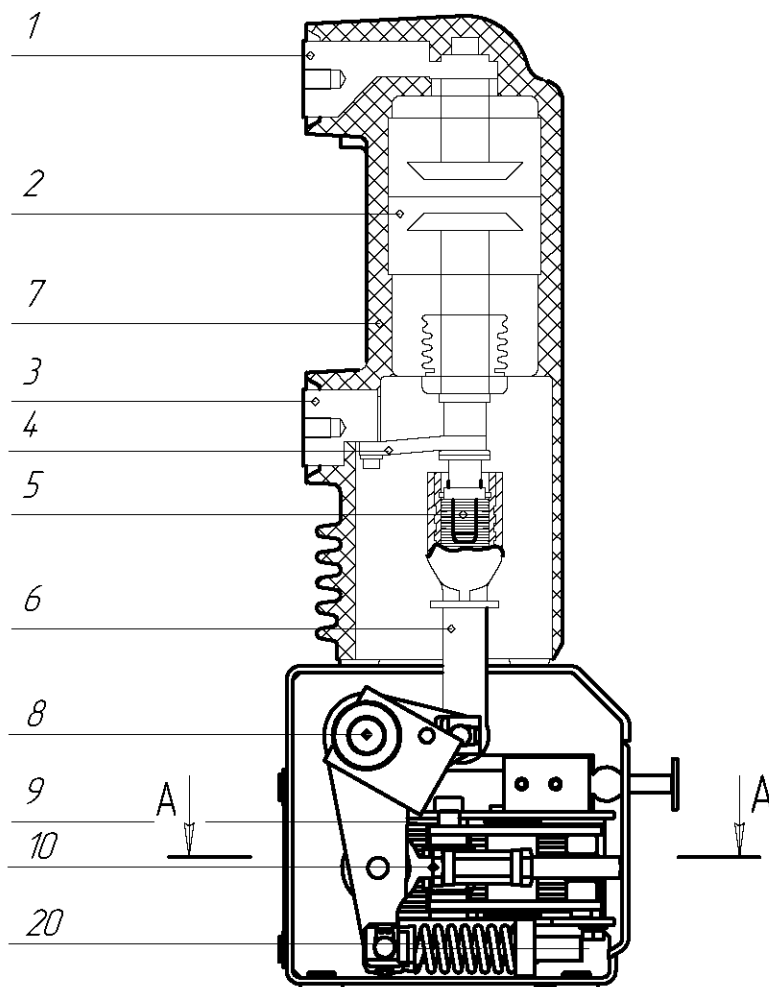


Рисунок В.2 – Структурная схема шкафа неоперативного включения

Инд. № подл.	Подп. и дата
Взам. инв. №	Инд. № дубл.
Подп. и дата	Подп. и дата

Изм.	Лист	№ докум.	Подп.	Дата	НКАИ.670049.011 ТИ	Лист
						42



- 1 – Верхний контакт
- 2 – Вакуумная дугогасительная камера (ВДК)
- 3 – Нижний контакт
- 4 – Гибкая связь
- 5 – Пружины поджогия
- 6 – Изоляционная тяго
- 7 – Изоляционный каркас полюсо
- 8 – Основной вал
- 9 – Электромагнит
- 10 – Регулирующая тяго
- 11 – Промежуточный вал
- 12 – Вставка включения
- 13 – Катушко включения
- 14 – Постоянный магнит
- 15 – Катушко отключения
- 16 – Механизм ручного отключения
- 17 – Сердечник
- 18 – Шток отключения
- 19 – Кнопко ручного отключения
- 20 – Отключающая пружина

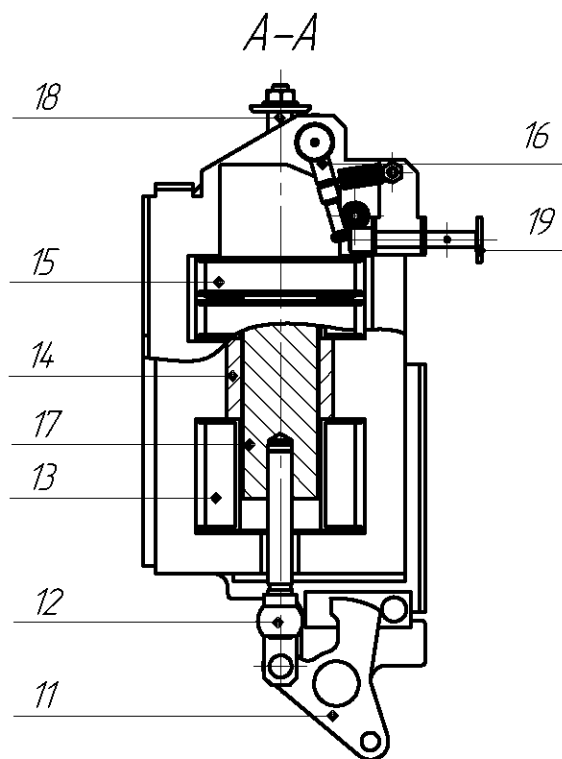


Рисунок Г.1 – Конструкция выключателей серий ВР0 и ВР1

Изм. № подл.	Подп. и дата
Взам. инв. №	Инд. № дробл.
Подп. и дата	Подп. и дата

Изм.	Лист	№ докум.	Подп.	Дата
------	------	----------	-------	------

НКАИ.670049.011 ТИ

Лист
43

Приложение Д.1
Опросный лист (пример заполнения)
заказа выключателей вакуумных серии ВР0, ВР1
 (ненужное зачеркнуть)

ЗАПОЛНЯЕТСЯ ЗАКАЗЧИКОМ				
1	Заказчик	ОАО "Тюменьэнерго"		
2	Название объекта	ПС 110/6 кВ "Кедр"		
3	Номенклатурное обозначение шкафа, в котором будет установлен выключатель			
Технические данные выключателя				
4	Параметры главных цепей	Номинальное напряжение	кВ	10
5		Номинальный ток отключения	кА	20
6		Номинальный ток	А	630
7	Климатическое исполнение и категория размещения согласно ГОСТ 15150-69		У2/Т3	У2
8	Параметры вторичных цепей	Вариант электрической принципиальной схемы согласно ТУ (или ТИ)		Вариант 4
9		Род тока и номинальное напряжение цепи катушки включения электромагнита (YAC)		В ~220
10		Род тока и номинальное напряжение цепи включения (KM)		В ~220
11		Род тока и номинальное напряжение цепи отключения (YAT)		В ~220
12		Род тока и номинальное напряжение цепи отключения от независимого питания (YAV)		В ~220
13		Ток срабатывания цепей отключения для схем с дешунтированием (YAA1, YAA2)		А 5
14	Необходимое исполнение выводов вторичных цепей	жгуты с вилками СШР48П20ЭГ2 жгуты для подсоединения к клеммному ряду		
15	Необходимая длина жгутов вторичных соединений от рамы выключателя до края вилки или до места разделки кабеля (см. таблицу "Длина жгутов" приложения Д.5)			мм 640
Заказ необходимого оборудования				
16	Количество заказываемых однотипных выключателей			5
17	Структурное (условное) обозначение вакуумного выключателя согласно ТУ (или ТИ)		ВР1-10-20/630 У2	
Заказ оборудования, поставляемого за отдельную плату				
18	Устройство для ручного включения с генератором		да/нет	нет
19	Шкаф неоперативного включения с преобразователем 12В/220В		да/нет	нет
20	Другое дополнительное оборудование		Кол-во	-
21				
Ф.И.О., должность ответственного за заказ _____ Главный инженер ОАО "Тюменьэнерго"				
Контактные телефоны, факс (+7 3435) 00-00-00 _____ Дата, подпись _____				
Примечание: для выключателей разных параметров или области применения заполнять отдельные опросные листы				

Подп. и дата
 Инв. № дудл.

ЗАПОЛНЯЕТСЯ ПРЕДПРИЯТИЕМ-ИЗГОТОВИТЕЛЕМ				
Спецификация для выполнения заказа				
22	Выключатель	Код выключателя	Кол-во	5
23		Структурное (условное) обозначение		ВР1-10-20/630 У2
24		Обозначение сборочного чертежа		НКАИ.674152.043
25		Принципиальная электрическая схема		НКАИ.670209.319 ЭЗ
Изделия по заказу				
	Наименование	Обозначение	Кол-во	
26				
27				
28				
Спецификацию составил: _____ Дата, подпись _____				

Взам. инв. №
 Подп. и дата

Инв. № подл.

Изм.	Лист	№ докум.	Подп.	Дата
------	------	----------	-------	------

НКАИ.670049.011 ТИ

Приложение Д.2
Опросный лист _____
заказа выключателей вакуумных серии ВР0, ВР1
 (ненужное зачеркнуть)

ЗАПОЛНЯЕТСЯ ЗАКАЗЧИКОМ			
1	Заказчик		
2	Название объекта		
3	Номенклатурное обозначение шкафа, в котором будет установлен выключатель		
Технические данные выключателя			
4	Параметры главных цепей	Номинальное напряжение	кВ
5		Номинальный ток отключения	кА
6		Номинальный ток	А
7	Климатическое исполнение и категория размещения согласно ГОСТ 15150-69	У2/Т3	
8	Параметры вторичных цепей	Вариант электрической принципиальной схемы согласно ТУ (или ТИ)	
9		Род тока и номинальное напряжение цепи катушки включения электромагнита (YAC)	В
10		Род тока и номинальное напряжение цепи включения (KM)	В
11		Род тока и номинальное напряжение цепи отключения (YAT)	В
12		Род тока и номинальное напряжение цепи отключения от независимого питания (YAV)	В
13		Ток срабатывания цепей отключения для схем с дешунтированием (YAA1, YAA2)	А
14	Необходимое исполнение выводов вторичных цепей	жгуты с вилками СШР48П20ЭГ2 жгуты для подсоединения к клеммному ряду	
15	Необходимая длина жгутов вторичных соединений от рамы выключателя до края вилки или до места разделки кабеля (см. таблицу "Длина жгутов" приложения Д.5)		мм
Заказ необходимого оборудования			
16	Количество заказываемых однотипных выключателей		
17	Структурное (условное) обозначение вакуумного выключателя согласно ТУ (или ТИ)		
Заказ оборудования, поставляемого за отдельную плату			
18	Устройство для ручного включения с генератором	да/нет	
19	Шкаф неоперативного включения с преобразователем 12В/220В	да/нет	
20	Другое дополнительное оборудование	Кол-во	
21			
Ф.И.О., должность ответственного за заказ _____			
Контактные телефоны, факс _____ Дата, подпись _____			
Примечание: для выключателей разных параметров или области применения заполнять отдельные опросные листы			

ЗАПОЛНЯЕТСЯ ПРЕДПРИЯТИЕМ-ИЗГОТОВИТЕЛЕМ			
Спецификация для выполнения заказа			
22	Выключатель	Код выключателя	Кол-во
23		Структурное (условное) обозначение	
24		Обозначение сборочного чертежа	
25		Принципиальная электрическая схема	
Изделия по заказу			
	Наименование	Обозначение	Кол-во
26			
27			
28			
Спецификацию составил: _____ Дата, подпись _____			

Подп. и дата
 Инв. № дубл.
 Взам. инв. №
 Подп. и дата
 Инв. № подл.

Изм.	Лист	№ докум.	Подп.	Дата
------	------	----------	-------	------

НКАИ.670049.011 ТИ

Приложение Д.4

Редакция 12

Опросный лист _____

заказа выключателей вакуумных серии ВР2,ВР3,ВР6,ВР6В,ВР35

(ненужное зачеркнуть)

ЗАПОЛНЯЕТСЯ ЗАКАЗЧИКОМ

1	Заказчик	ОАО"Тюменьэнерго"
2	Название объекта	ПС 110/6 кВ "Кедр"
3	Номенклатурное обозначение шкафа, в котором будет установлен выключатель	

Технические данные выключателя

4	Параметры главных цепей	Номинальное напряжение	кВ	10
5		Номинальный ток отключения	кА	20
6		Номинальный ток	А	1600
7	Исполнение и категория размещения согласно ГОСТ 15150-69			У2/Т3
8	Параметры вторичных цепей	Вариант электрической принципиальной схемы согласно ТУ (или ТИ)		вар.1
9		Род тока и номинальное напряжение цепи электромагнита (YA1)		В ~220
10		Род тока и номинальное напряжение цепи включения (KCC)		В ~220
11		Род тока и номинальное напряжение цепи отключения (KCT)		В ~220
12		Род тока и номинальное напряжение цепи отключения от независимого питания (YA1)		В ~220
13		Ток срабатывания цепей отключения для схем с дешунтированием (KCA)		А 5
14	Необходимое исполнение выводов вторичных цепей	жгуты с вилками СШР48П20ЭГ2(ВР2,ВР3,ВР6,ВР6В) жгуты для подсоединения к клеммному ряду (ВР2,ВР3,ВР6) с клеммным рядом (ВР35)		x
15	Необходимая длина жгутов вторичных соединений от рамы выключателя до края вилкиили до места разделки кабеля (см.таблицу "Длина жгутов приложение Д.5			ММ 640
16	Необходимое исполнение выключателя (только для ВР35) стационарное или выкатное			-

Заказ необходимого оборудования

17	Количество заказываемых однотипных выключателей	5
18	Структурное(условное) обозначение вакуумного выключателя согласноТУ (или ТИ)	

Заказ оборудования, поставляемого за отдельную плату

19	Устройство для ручного включения с генератором (только для ВР2)	да/нет	нет
20	Шкаф неоперативного включения с преобразователем 12В/220В	да/нет	нет
21	Контактная группа ВЭ для замены выключателей до 2024г выпуска	да/нет	нет
22	Другое дополнительное оборудование	Кол-во	-

Ф.И.О.,должность ответственного за заказ _____

Контактные телефоны,факс _____ Дата,подпись _____

Примечание:для выключателей разных параметров или области применения заполнять отдельные опросные листы

ЗАПОЛНЯЕТСЯ ПРЕДПРИЯТИЕМ-ИЗГОТОВИТЕЛЕМ

Спецификация для выполнения заказа

23	Код выключателя	Кол-во	5
24	Выключатель	Структурное(условное)обозначение	
25		Обозначение сборочного чертежа	
26		Принципиальная электрическая схема	

Изделия по заказу

27	Наименование	Обозначение	Кол-во
28			

Спецификацию составил : _____ Дата,подпись _____

Инд. № подл. Подп. и дата. Инв. № докл. Инв. № докл. Взам. инв. № Подп. и дата. Инв. № подл.

НКАИ.670049.011 ТИ

Лист
46

Приложение Д.4

Редакция 12

Опросный лист _____

заказа выключателей вакуумных серии ВР2,ВР3,ВР6,ВР6В,ВР35

(ненужное зачеркнуть)

ЗАПОЛНЯЕТСЯ ЗАКАЗЧИКОМ

1	Заказчик	
2	Название объекта	
3	Номенклатурное обозначение шкафа, в котором будет установлен выключатель	

Технические данные выключателя

4	Параметры главных цепей	Номинальное напряжение	кВ	
5		Номинальный ток отключения	кА	
6		Номинальный ток	А	
7	Исполнение и категория размещения согласно ГОСТ 15150-69 У2/Т3			
8	Параметры вторичных цепей	Вариант электрической принципиальной схемы согласно ТУ (или ТИ)		
9		Род тока и номинальное напряжение цепи электромагнита (YA1)	В	
10		Род тока и номинальное напряжение цепи включения (KCC)	В	
11		Род тока и номинальное напряжение цепи отключения (KCT)	В	
12		Род тока и номинальное напряжение цепи отключения от независимого питания (YA1)	В	
13		Ток срабатывания цепей отключения для схем с дешунтированием (KCA)	А	
14	Необходимое исполнение выводов вторичных цепей	жгуты с вилками СШР48П20ЭГ2(ВР2,ВР3,ВР6,ВР6В) жгуты для подсоединения к клеммному ряду (ВР2,ВР3,ВР6) с клеммным рядом (ВР35)		
15	Необходимая длина жгутов вторичных соединений от рамы выключателя до края вилкиили до места разделки кабеля (см.таблицу "Длина жгутов приложение Д.5		мм	
16	Необходимое исполнение выключателя (только для ВР35) стационарное или выкатное			

Заказ необходимого оборудования

17	Количество заказываемых однотипных выключателей	
18	Структурное(условное) обозначение вакуумного выключателя согласноТУ (или ТИ)	

Заказ оборудования, поставляемого за отдельную плату

19	Устройство для ручного включения с генератором (только для ВР2)	да/нет	
20	Шкаф неоперативного включения с преобразователем 12В/220В	да/нет	
21	Контактная группа ВЭ для замены выключателей до 2024г выпуска	да/нет	
22	Другое дополнительное оборудование	Кол-во	

Ф.И.О.,должность ответственного за заказ _____

Контактные телефоны,факс _____ Дата,подпись _____

Примечание:для выключателей разных параметров или области применения заполнять отдельные опросные листы

ЗАПОЛНЯЕТСЯ ПРЕДПРИЯТИЕМ-ИЗГОТОВИТЕЛЕМ

Спецификация для выполнения заказа

23		Код выключателя	Кол-во	
24	Выключатель	Структурное(условное)обозначение		
25		Обозначение сборочного чертежа		
26		Принципиальная электрическая схема		

Изделия по заказу

27	Наименование	Обозначение	Кол-во	
28				

Спецификацию составил : _____ Дата,подпись _____

Подп. и дата

Инв. № докл.

Взам. инв. №

Подп. и дата

Инв. № подл.

Изм.	Лист	№ докум.	Подп.	Дата
------	------	----------	-------	------

НКАИ.670049.011 ТИ

Лист

47

Копировал

Формат А4

Приложение Д.5

для заполнения п.15 опросного листа выключателей вакуумных серий ВР0, ВР1, ВР2, ВР3, ВР6, ВР6В, ВР6К и ВР35

Серии выключателей	Применяемость в шкафах/ Длина вторичных соединений (от рамы выключателя до края вилки или до места разделки кабеля)				с вилкой		без вилок для подсоединения на клеммник	клеммник фирмы Weidmuller ZDU 2,5-2/3AN
	с вилками типа СШР48П20ЭГ2				СШР55П30Э51	фирмы Weidmuller		
ВР0, ВР1	КУ-10Ц	КМ-1Ф					Модуль 260 мм	
	760 мм	1120мм						
ВР2	КУ-10Ц	КМ-1Ф	КРУ2-10				Модуль 350 мм	
	640 мм	1120мм	2320мм					
ВР3	КУ-10Ц	Модуль					Модуль 220 мм	
	850 мм	2300мм						
ВР6	КГ-6						ВР6К, модули 270 мм	
	1550мм							
ВР6В	КГ-6							
	В опросном листе не указывается							
ВР6К					К-Х, КХХV			
					В опросном листе не указывается			
ВР35 выкатного исполнения						КУ35		
						В опросном листе не указывается		
ВР35 стационарного исполнения								Клеммник встроен в раму

Изм. № подл.	Подп. и дата	Взам. инв. №	Инв. № дубл.	Подп. и дата
Изм.	Лист	№ докум.	Подп.	Дата

НКАИ.670049.011 ТИ

Лист

48